

ЗАКАЗАТЬ

TRM1032M-X1



Регулятор для многоконтурных систем отопления и ГВС



ERC

Руководство по эксплуатации

09.2022
версия 1.3

Содержание

| | | | |
|--|-----------|--|-----------|
| Введение | 3 | 9.3.2 Автонастройка регулятора..... | 34 |
| Используемые термины и аббревиатуры | 3 | 9.3.3 Защита | 34 |
| Предупреждающие сообщения | 4 | 9.3.4 График уставки | 35 |
| 1 Назначение | 5 | 9.3.5 График обратной воды..... | 36 |
| 2 Технические характеристики и условия эксплуатации | 5 | 9.3.6 Насосы | 37 |
| 2.1 Технические характеристики | 5 | 9.3.7 Подпитка..... | 38 |
| 2.2 Условия эксплуатации | 6 | 9.3.8 Режим «Приоритет» | 39 |
| 3 Меры безопасности | 7 | 9.3.9 Режимы экономии | 40 |
| 4 Типовые схемы управления | 7 | 9.3.10 Режим «Лето» | 41 |
| 5 Работа с ПО Owen Configurator | 10 | 9.4 Входы и выходы | 42 |
| 5.1 Начало работы | 10 | 9.4.1 Контроллер..... | 42 |
| 5.2 Режим «офлайн»..... | 11 | 9.4.2 Модули расширения | 43 |
| 5.3 Обновление встроенного ПО..... | 12 | 9.5 Пароли | 45 |
| 5.4 Настройка часов..... | 14 | 9.6 Сброс настроек | 45 |
| 5.5 Загрузка конфигурации в прибор..... | 15 | 10 Системные настройки | 46 |
| 6 Подключение | 15 | 10.1 Настройка времени и даты | 46 |
| 6.1 Установка | 15 | 10.2 Настройка подсветки экрана..... | 46 |
| 6.2 Рекомендации по подключению | 16 | 11 Аварии | 47 |
| 6.3 Назначение контактов клеммника | 17 | 11.1 Текущие аварии..... | 47 |
| 6.4 Схемы подключения..... | 20 | 11.2 Архив аварий..... | 47 |
| 6.5 Настройка входов для работы с датчиками 4...20 мА..... | 24 | 11.3 Список аварий | 49 |
| 6.6 Настройка типа датчиков для ПРМ-2 | 26 | 12 Информация | 51 |
| 6.7 Подключение по интерфейсу RS-485 | 26 | 12.1 О приборе | 51 |
| 6.7.1 В сеть диспетчеризации..... | 26 | 13 Сетевой интерфейс | 51 |
| 6.7.2 В сеть управления | 26 | 13.1 Настройка сетевых параметров..... | 51 |
| 7 Индикация и управление | 27 | 13.2 Карта регистров..... | 52 |
| 7.1 Элементы управления и индикации..... | 27 | 14 Техническое обслуживание | 60 |
| 7.2 Структура меню..... | 28 | 15 Маркировка | 60 |
| 7.3 Главный экран | 29 | 16 Упаковка | 60 |
| 7.4 Общая информация | 29 | 17 Транспортирование и хранение | 60 |
| 8 Режимы работы | 30 | 18 Комплектность | 60 |
| 8.1 Общие сведения | 30 | 19 Гарантийные обязательства | 60 |
| 8.2 Режим «Стоп» | 30 | | |
| 8.3 Режим «Авария»..... | 30 | | |
| 8.4 Режим «Работа» | 30 | | |
| 8.5 Режим Тест..... | 31 | | |
| 8.5.1 Контроллер..... | 31 | | |
| 8.5.2 ПРМ-1 | 32 | | |
| 8.5.3 ПРМ-2 | 32 | | |
| 9 Настройка | 33 | | |
| 9.1 Запуск прибора в работу | 33 | | |
| 9.2 Выбор схемы управления..... | 33 | | |
| 9.3 Настойки контура | 33 | | |
| 9.3.1 Регулирование..... | 33 | | |

Введение

Настоящее руководство по эксплуатации предназначено для ознакомления обслуживающего персонала с устройством, принципом действия, конструкцией, технической эксплуатацией и обслуживанием регулятора для систем отопления и ГВС ТРМ1032М-х1, в дальнейшем по тексту именуемого «прибор».

Подключение, настройка и техобслуживание прибора должны производиться только квалифицированными специалистами после прочтения настоящего руководства по эксплуатации.

Прибор изготавливается в следующих исполнениях:



Модули расширения ПРМ-1 и ПРМ-2 для подпитки и датчиков входят в комплект поставки к модификациям ТРМ1032М, которые поддерживают с ними работу. Если необходимо, то модули расширения можно приобрести отдельно. Совместимые модификации модулей: ПРМ-220.1 и ПРМ-220.2.

Используемые термины и аббревиатуры

ГВС – горячее водоснабжение.

ЖКИ – жидкокристаллический индикатор.

ИМ – исполнительный механизм.

КЗР – клапан запорно-регулирующий.

КП – клапан подпитки.

НЗ – нормально-закрытый.

НП – насос подпитки.

НО – нормально-открытый.

НЦ – насос циркуляции.

ПИД – пропорционально-интегрально дифференциальный (регулятор).

ТО – теплообменник.

Предупреждающие сообщения

В данном руководстве применяются следующие предупреждения:



ОПАСНОСТЬ

Ключевое слово ОПАСНОСТЬ сообщает о **непосредственной угрозе опасной ситуации**, которая приведет к смерти или серьезной травме, если ее не предотвратить.



ВНИМАНИЕ

Ключевое слово ВНИМАНИЕ сообщает о **потенциально опасной ситуации**, которая может привести к небольшим травмам.



ПРЕДУПРЕЖДЕНИЕ

Ключевое слово ПРЕДУПРЕЖДЕНИЕ сообщает о **потенциально опасной ситуации**, которая может привести к повреждению имущества.



ПРИМЕЧАНИЕ

Ключевое слово ПРИМЕЧАНИЕ обращает внимание на полезные советы и рекомендации, а также информацию для эффективной и безаварийной работы оборудования.

Ограничение ответственности

Ни при каких обстоятельствах ООО «Производственное объединение ОВЕН» и его контрагенты не будут нести юридическую ответственность и не будут признавать за собой какие-либо обязательства в связи с любым ущербом, возникшим в результате установки или использования прибора с нарушением действующей нормативно-технической документации.

1 Назначение

Прибор предназначен для погодозависимого управления до двух контуров отопления и ГВС локально и до десяти в составе распределенной сети интерфейса RS-485.

Функции прибора:

- Управление группой насосов циркуляции каждого контура, с ротацией и вводом резерва;
- Контроль и регулирование температуры подающего теплоносителя в каждом контуре;
- Контроль и регулирование температуры обратного теплоносителя в каждом контуре отопления;
- Управление подпиткой системы для каждого контура отопления, с двумя насосами и клапаном подпитки;
- Поддержка режимов экономии (снижение уставки днем, ночью, в выходные);
- Контроль свыше двадцати аварий системы;
- Интеграция в систему удаленной диспетчеризации;
- Управление многоконтурными системами (до 10 контуров).

2 Технические характеристики и условия эксплуатации

2.1 Технические характеристики

Таблица 2.1 – Характеристики прибора

| Наименование | Значение |
|---|---|
| Питание | |
| Диапазон напряжения питания | 94...264 В переменного тока |
| Номинальное напряжение питания | 230 В при 47...63 Гц |
| Гальваническая развязка | Есть |
| Электрическая прочность изоляции между входом питания и другими цепями | 2830 В |
| Потребляемая мощность, не более | 17 ВА |
| Встроенный источник питания | Есть |
| Выходное напряжение встроенного источника питания постоянного тока | (24 ± 3) В |
| Ток нагрузки встроенного источника питания, не более | 100 мА |
| Электрическая прочность изоляции между выходом встроенного источника питания и другими цепями | 1780 В |
| Дискретные входы | |
| Количество входов | 8 |
| Напряжение «логической единицы» | 159...264 В переменного тока |
| Ток «логической единицы» | 0,75...1,5 мА |
| Напряжение «логического нуля» | 0...40 В |
| Подключаемые входные устройства | Датчики типа «сухой контакт», коммутационные устройства (контакты реле, кнопок и т. д.) |
| Гальваническая развязка | Групповая, по 4 входа (1–4 и 5–8, «общий минус») |
| Электрическая прочность изоляции: | |
| между группами входов | 1780 В |
| между другими цепями | 2830 В |
| Аналоговые входы | |
| Количество входов | 4 |
| Тип измеряемых сигналов | датчики РТ1000, РТ500, 4–20 мА, NTC |
| Время опроса входов | 10 мс |

Продолжение таблицы 2.1

| Питание | |
|---|---|
| Предел допускаемой основной приведенной погрешности при измерении | $\pm 1,0 \%$ |
| Дискретные выходы | |
| Количество выходных устройств, тип | 8 электромагнитных реле (нормально-разомкнутые) |
| Коммутирующее напряжение в нагрузке: | |
| для цепи постоянного тока, не более | 30 В (резистивная нагрузка) |
| для цепи переменного тока, не более | 250 В (резистивная нагрузка) |
| Допустимый ток нагрузки, не более | 5 А при напряжении не более 250 В переменного тока и $\cos \varphi > 0,95$; 3 А при напряжении не более 30 В постоянного тока |
| Гальваническая развязка | Групповая по 2 реле (1–2, 3–4, 5–6, 7–8) |
| Электрическая прочность изоляции: | |
| между другими цепями | 2830 В |
| между группами выходов | 1780 В |
| Аналоговые выходы типа “У” (0 — 10 В) | |
| Количество выходных устройств, тип | 2 ЦАП «параметр—напряжение» |
| Диапазон генерации напряжения | 0...10 В |
| Напряжение питания | 15...30 В, питание внешнее |
| Внешняя нагрузка, не менее | 2 кОм |
| Гальваническая развязка | есть (индивидуальная) |
| Электрическая прочность изоляции | 2830 В |
| Аналоговые выходы типа “И” (4 — 20 мА) | |
| Количество выходных устройств, тип | 2 ЦАП «параметр—ток» |
| Диапазон генерации тока | 4...20 мА |
| Напряжение питания | 15...30 В, питание внешнее |
| Внешняя нагрузка, не более | 1 кОм |
| Гальваническая развязка | есть (индивидуальная) |
| Электрическая прочность изоляции | 2830 В |
| Интерфейс обмена данными | |
| Тип интерфейса | RS-485 |

Продолжение таблицы 2.1

| Питание | |
|---|---|
| Протокол обмена данными | Modbus RTU, Modbus ASCII |
| Режим работы интерфейса | Master/Slave |
| Скорость обмена данными | 9600, 14400, 19200, 38400, 57600, 115200 бод |
| Индикация и элементы управления | |
| Тип дисплея | Текстовый монохромный ЖКИ с подсветкой, 2 × 16 символов |
| Индикаторы | 2 светодиодных индикатора (красный и зеленый) |
| Кнопки | 6 шт. |
| Корпус | |
| Тип корпуса | Для крепления на DIN-рейку (35 мм) |
| Габаритные размеры | 123 × 90 × 58 мм |
| Степень защиты корпуса по ГОСТ 14254–2015 | IP20 |
| Масса прибора, не более | 0,6 кг |
| Средний срок службы | 8 лет |

2.2 Условия эксплуатации

Прибор следует эксплуатировать в следующих условиях:

- закрытые взрывобезопасные помещения без агрессивных паров и газов;
- температура окружающего воздуха от минус 20 до +55 °С;
- верхний предел относительной влажности воздуха: не более 80 % при +25 °С и более низких температурах без конденсации влаги;
- атмосферное давление от 84 до 106 кПа.

По устойчивости к климатическим воздействиям во время эксплуатации прибор соответствует группе исполнения В4 по ГОСТ Р 52931–2008 и категории УХЛ4 по ГОСТ 15150–69.

По устойчивости к механическим воздействиям во время эксплуатации прибор соответствует группе исполнения N2 по ГОСТ Р 52931–2008.

По устойчивости к воздействию атмосферного давления прибор относится к группе P1 по ГОСТ Р 52931–2008.

Прибор отвечает требованиям по устойчивости к воздействию помех в соответствии с ГОСТ 30804.6.2–2013.

По уровню излучения радиопомех (помехоэмиссии) прибор соответствует ГОСТ 30804.6.3.

3 Меры безопасности

По способу защиты обслуживающего персонала от поражения электрическим током прибор относится к классу II по ГОСТ 12.2.007.0-75.

Во время эксплуатации, технического обслуживания и поверки прибора следует соблюдать требования:

- ГОСТ 12.3.019–80;
- «Правила эксплуатации электроустановок потребителей»;
- «Правила охраны труда при эксплуатации электроустановок».

Во время эксплуатации прибора открытые контакты клеммника находятся под опасным для жизни напряжением. Прибор следует устанавливать в специализированных шкафах, доступных только квалифицированным специалистам.

Любые подключения к прибору и работы по его техническому обслуживанию следует производить только при отключенном питании прибора и подключенных к нему устройств.

Не допускается попадание влаги на контакты выходного разъема и внутренние электроэлементы прибора. Запрещается использовать прибор в агрессивных средах с содержанием в атмосфере кислот, щелочей, масел и т. п.

4 Типовые схемы управления

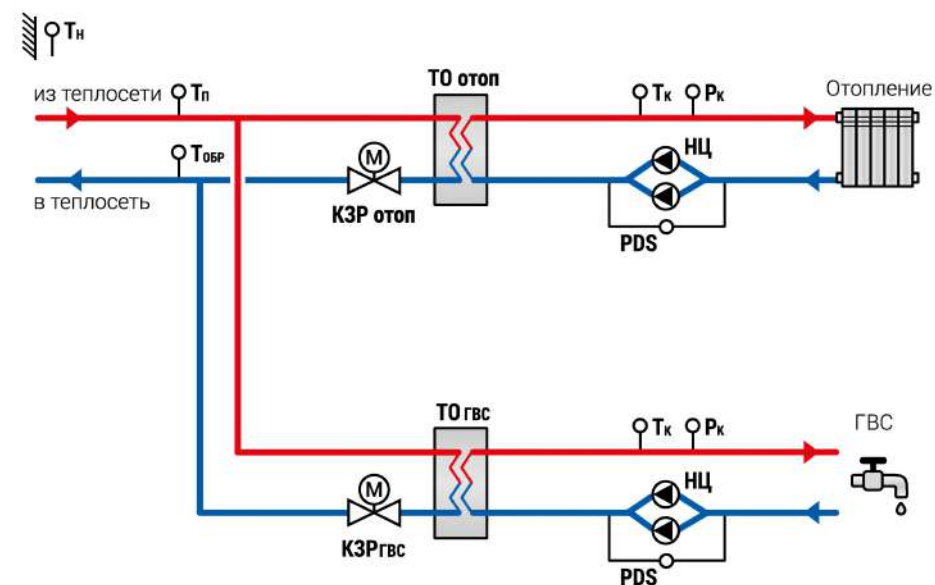


Рисунок 4.1 – Схема системы двух контуров ГВС

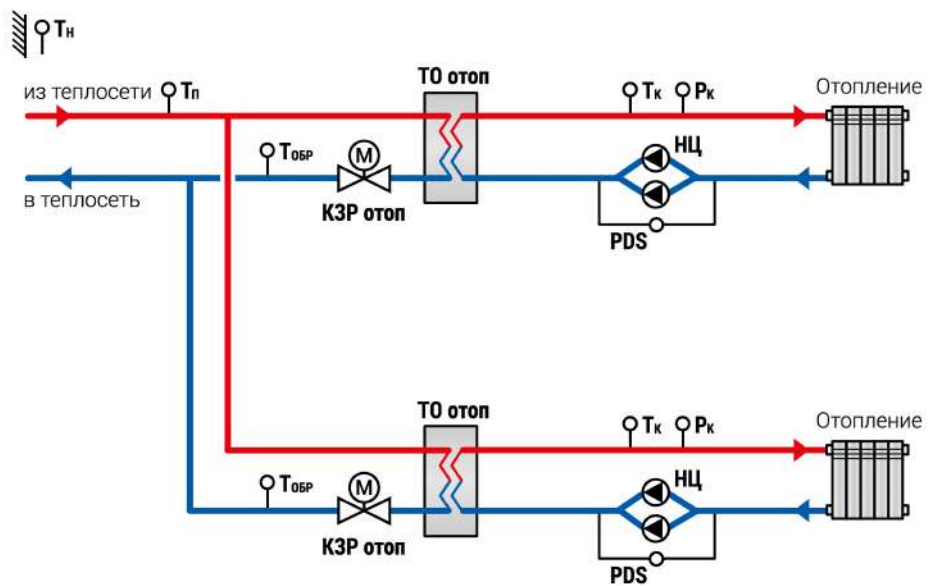


Рисунок 4.2 – Схема системы двух контуров отопления

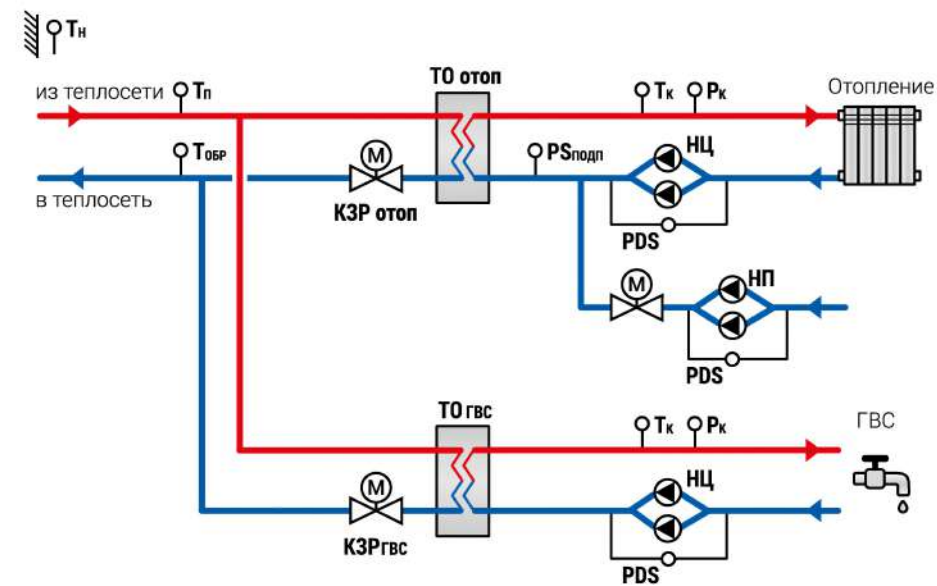
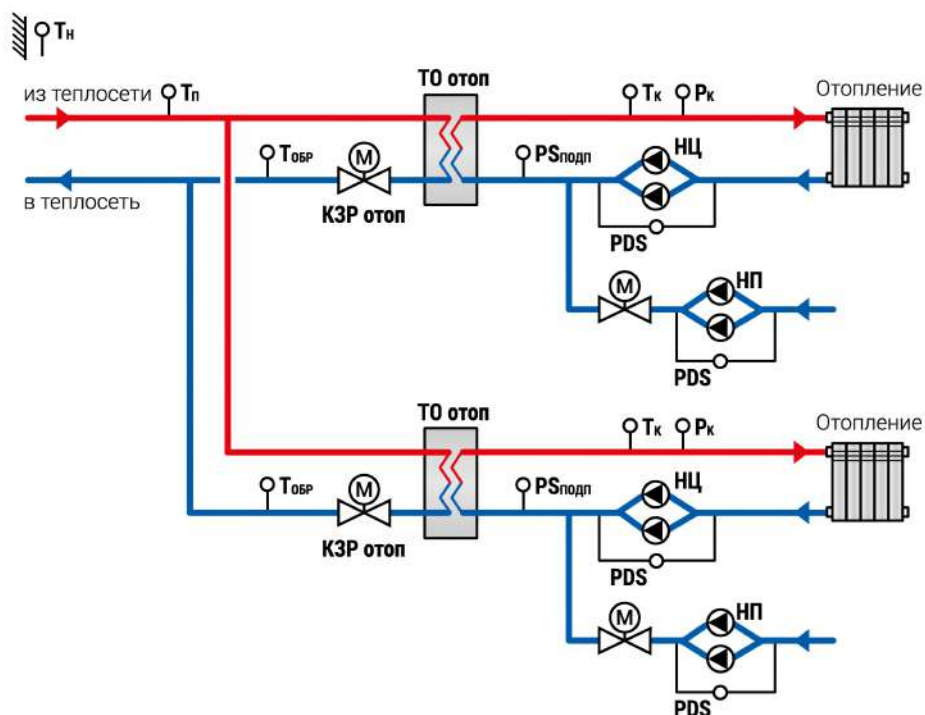


Рисунок 4.3 – Схема системы отопления и ГВС



- **ТО ГВС** – теплообменник контура ГВС;
- **ТО Отоп** – теплообменник контура отопления.

Рисунок 4.4 – Схема системы двух контуров отопления с подпиткой

Условные обозначения элементов на схемах:

- **PDS_{нц}** – датчик перепада давления на циркуляционном насосе;
- **PDS_{подп}** – датчик перепада давления на подпиточном насосе;
- **PS_{под}** – реле давления воды в контуре (для запуска подпитки);
- **КЗР ГВС** – клапан запорно-регулирующий контура ГВС;
- **КЗР Отоп** – клапан запорно-регулирующий контура отопления;
- **НП** – насос подпиточный;
- **НЦ** – насос циркуляционный;
- **Т_к** – датчик температуры воды в контуре;
- **Т_н** – датчик наружного воздуха;
- **Т_п** – датчик температуры прямой воды;
- **Т_{обр}** – датчик температуры обратной воды;
- **Р_к** – датчик давления воды в контуре;

5 Работа с ПО Owen Configurator

5.1 Начало работы

Для установки Owen Configurator (далее - Конфигуратор) следует:

1. Скачать с сайта архив с ПО (<https://owen.ru/documentation/907>).
2. Извлечь из архива exe-файл установщика.
3. Запустить .exe-файл.
4. Рекомендуется оставить галочку «Установить драйвер STMicroelectronics», чтобы впоследствии не устанавливать драйвер отдельно.

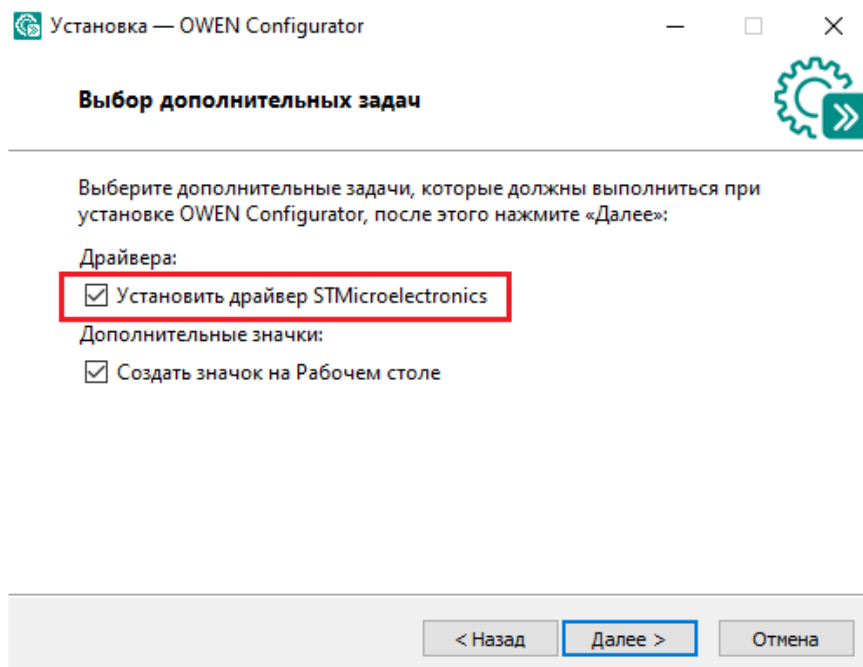



Рисунок 5.1 – Драйвер STMicroelectronics

Для настройки связи с прибором следует:

1. Подать питание на прибор.
2. Подключить прибор к ПК с помощью кабеля USB A – miniUSB B.
3. В Диспетчере устройств Windows уточнить номер назначенного прибору COM-порта.
4. Запустить Конфигуратор.

5. Нажать кнопку  **Добавить устройства**.
6. Выбрать интерфейс «Устройство с последовательным интерфейсом USB» (см. [рисунок 5.2, 1](#)). Номер COM порта, присвоенный прибору можно узнать в Диспетчере устройств Windows.
7. Выбрать протокол **ОВЕН** (см. [рисунок 5.2, 2](#)).
8. Выбрать устройство (Пункт 3 на [рисунок 5.2](#)). Модификация прибора указана на боковой стороне прибора.
9. Выбрать «Найти одно устройство», если добавляется один прибор. Запустить поиск нажатием на кнопку «Найти» (см. [рисунок 5.2, 4](#)).
10. Выделить найденное устройство (см. [рисунок 5.2, 5](#)).
11. Добавить устройство в проект Конфигуратора по нажатию кнопки «Добавить устройства» (см. [рисунок 5.2, 6](#)).

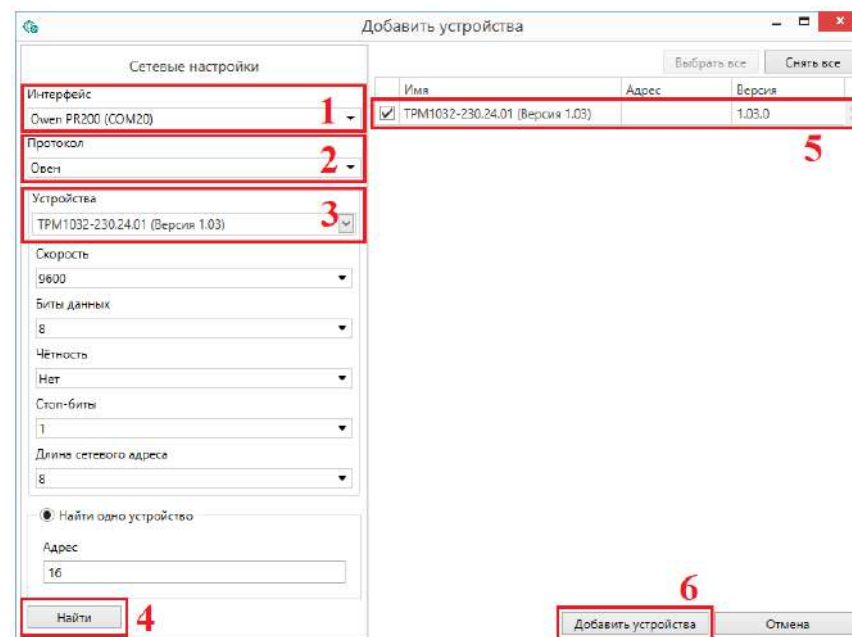


Рисунок 5.2 – Настройки связи с устройством

Если изображение прибора серого цвета и запись параметров в прибор завершается всплывающим окном красного цвета, то следует проверить правильность подключения прибора к ПК.

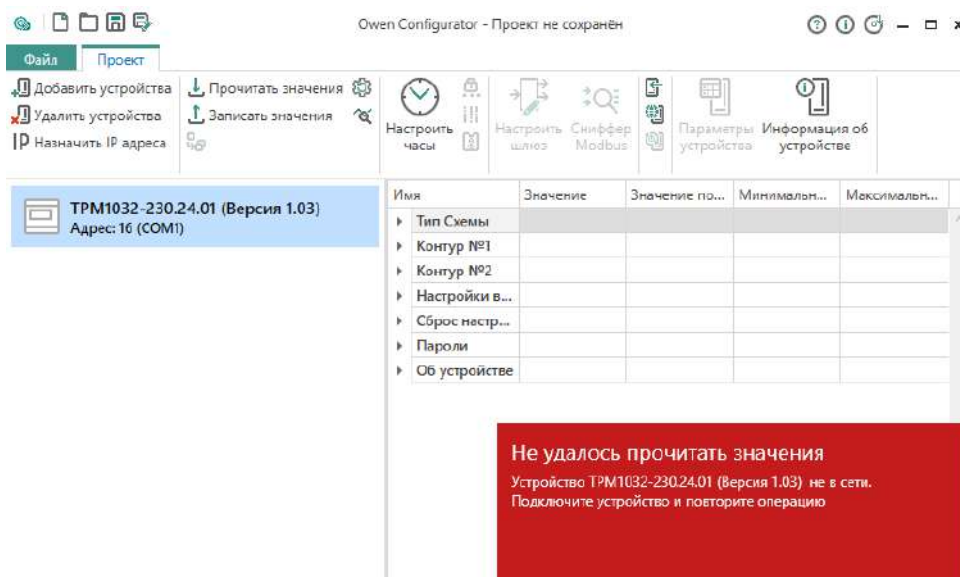


Рисунок 5.3 – Ошибка при добавлении устройства


**ПРЕДУПРЕЖДЕНИЕ**

Если в процессе настройки или работы в режиме «Офлайн» были изменены Сетевые настройки, то связь с прибором пропадет. (см. [раздел 5.2](#)).

Подключение можно восстановить повтором настройки подключения.

5.2 Режим «офлайн»

Для конфигурирования прибора в режиме офлайн (без подключения прибора к ПК) следует:

1. Нажать кнопку  **Добавить устройства**.
2. В появившемся окне выбрать в списке «Интерфейс» – Работа офлайн.

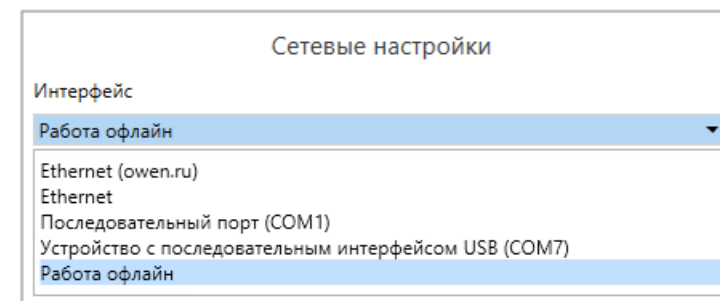


Рисунок 5.4 – Добавление устройства

3. В списке «Устройства», выбрать нужную модификацию прибора.

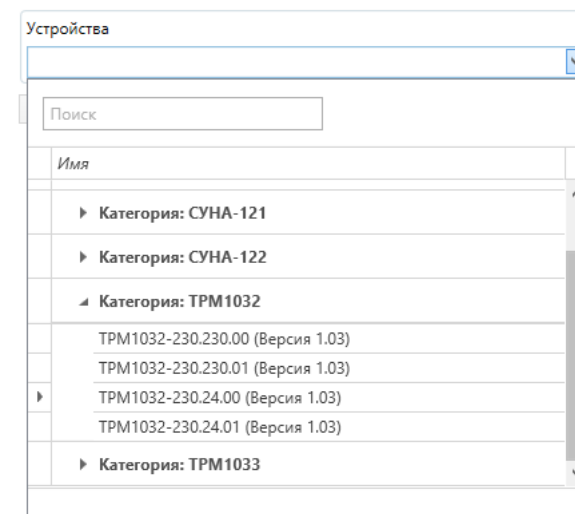


Рисунок 5.5 – Выбор модификации

**ПРИМЕЧАНИЕ**

ТРМ1032-230.X.00 - модификация с предустановленным ключом продукта, пустой алгоритм.

4. Нажать кнопку «Добавить». Параметры прибора отображаются в главном окне.

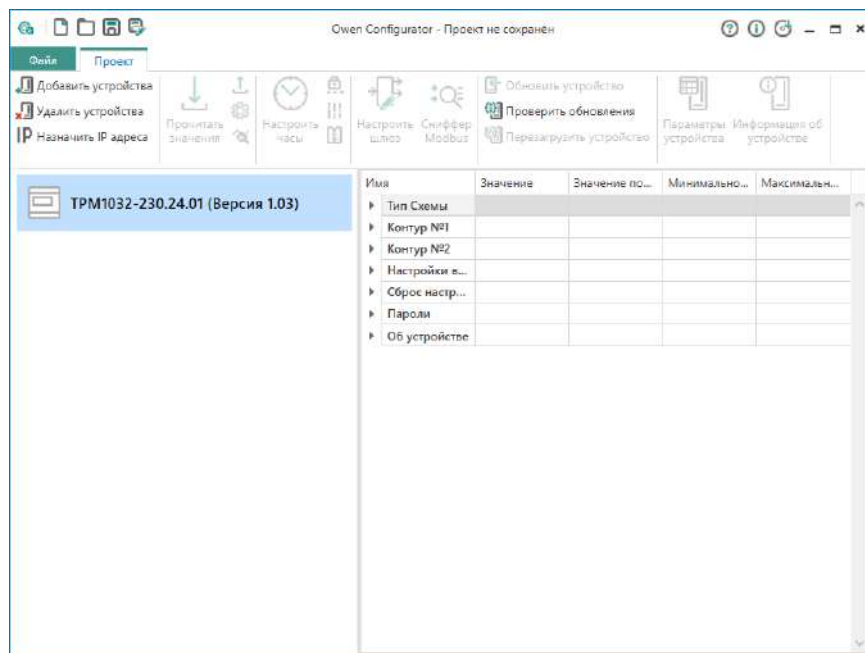


Рисунок 5.6 – Отображение приборов в главном окне

Конфигурация доступна для редактирования. После подключения прибора к ПК, конфигурацию можно будет загрузить в него.


5.3 Обновление встроенного ПО



ПРИМЕЧАНИЕ

Перед сменой встроенного ПО прибора следует добавить Конфигуратор в список исключений антивирусной программы. В противном случае обновление встроенного ПО прибора приведет к его неработоспособности.

Для обновления встроенного ПО следует:

1. Нажать на кнопку  **Обновить устройство** в контекстном меню выбранного устройства или в главном меню. Откроется диалоговое окно для смены встроенного ПО устройства. Допускается обновление одного или нескольких устройств. Устройства следует выделить в области устройств (см. рисунок 5.2, 5) и выбрать **Обновить устройство** в контекстном меню или главном меню.
2. Выбрать источник загрузки:
 - **Загрузить встроенное ПО из файла** – требуется указать путь к файлу встроенного ПО в окне Проводника Windows;
 - **Загрузить встроенное ПО, выбрав из списка** – выбрать встроенное ПО из списка на сервере, доступных для загрузки в прибор данного типа;
 - **Обновить до последней версии** – последняя версия встроенного ПО будет загружена автоматически (требуется подключение к Интернету). Пункт недоступен, если версия встроенного ПО прибора актуальная.

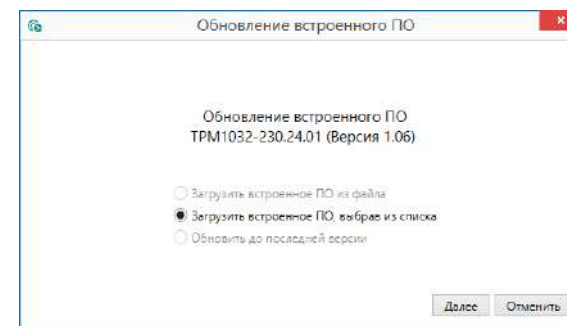


Рисунок 5.7 – Выбор источника встроенного ПО

3. Выбрать необходимую модификацию прибора (см. рисунок ниже).

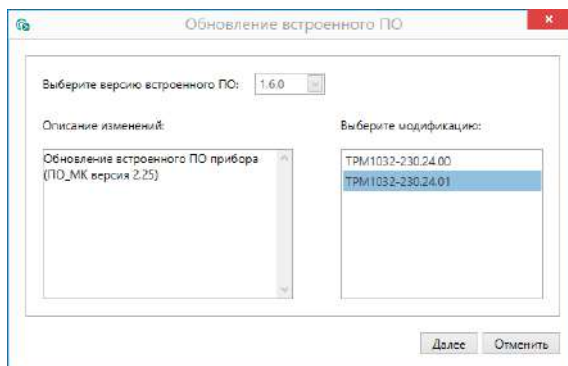


Рисунок 5.8 – Выбор алгоритма

4. Нажатием кнопки «Загрузить», подтвердить загрузку выбранного встроенного ПО в прибор (см. рисунок ниже).

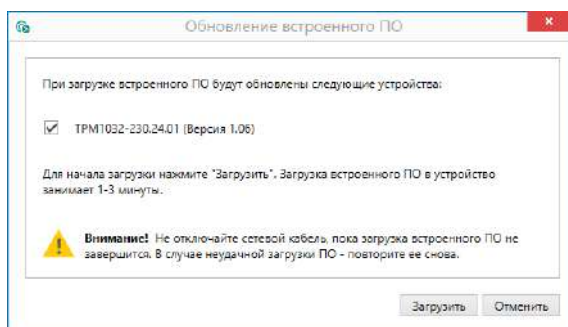


Рисунок 5.9 – Начало загрузки встроенного ПО

Пока идет загрузка встроенного ПО в устройство, в окне будет отображаться индикатор загрузки.

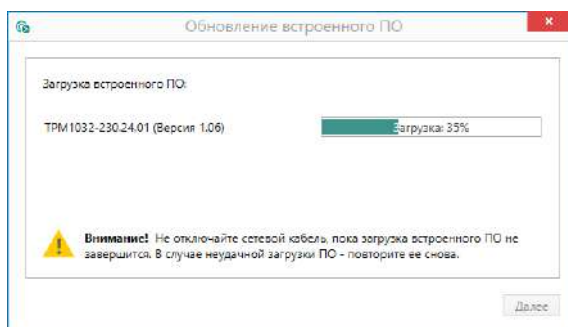


Рисунок 5.10 – Индикатор прогресса процесса смены встроенного ПО

5. Дождаться сообщения об окончании загрузки встроенного ПО в прибор (см. рисунок ниже).

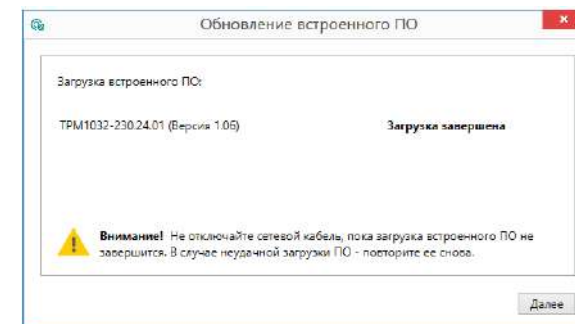


Рисунок 5.11 – Сообщение об окончании процесса смены встроенного ПО

**ПРИМЕЧАНИЕ**

В случае возникновения сбоя во время загрузки встроенного ПО, процесс смены встроенного ПО следует произвести повторно.

6. После завершения записи встроенного ПО в устройство, отобразится уведомление о завершении процесса. Чтобы изменения вступили в силу устройство следует заново добавить в проект Конфигуратора.

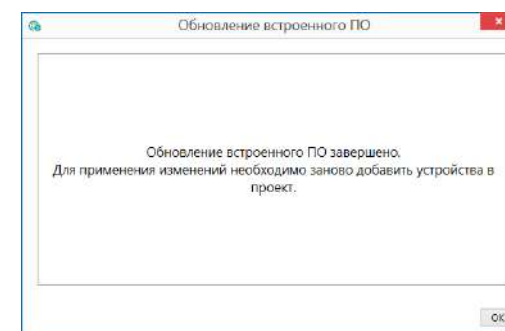


Рисунок 5.12 – Уведомление о необходимости добавить прибор заново в проект


Для проверки версии встроенного ПО прибора следует нажать кнопку  **Информация об устройстве**. Откроется окно информации об устройстве.



Рисунок 5.13 – Окно информации о версии встроенного ПО

5.4 Настройка часов

Из Конфигуратора можно настроить часы прибора.

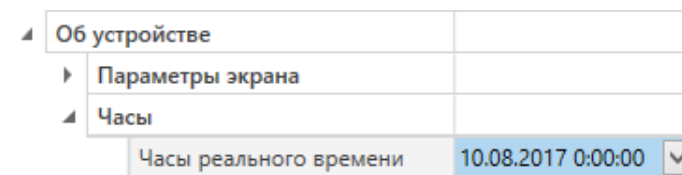



Рисунок 5.14 – Часы реального времени

Часы можно настроить в ветке **Об устройстве/Часы** в списке параметров устройства или из меню Конфигуратора. После нажатия кнопки  **Настроить часы** появится меню, приведенное на рисунке ниже.

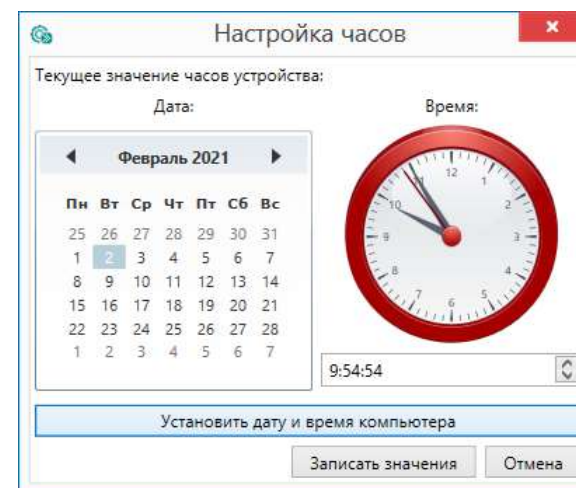



Рисунок 5.15 – Меню настройки часов

Для настройки часов следует:

1. Выбрать дату с помощью календаря.
2. Ввести время в поле часов. Или воспользоваться кнопкой **Установить дату и время компьютера**.
3. Нажать кнопку **Записать значения**.

5.5 Загрузка конфигурации в прибор

Для загрузки конфигурации в прибор следует нажать кнопку  **Записать значения** или щелкнуть правой кнопкой мыши на значке прибора и в появившемся меню выбрать пункт «Записать значения».

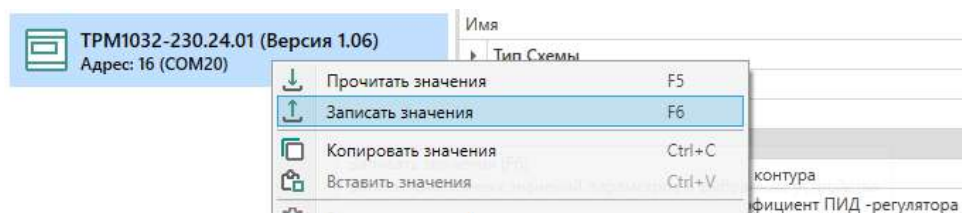


Рисунок 5.16 – Контекстное меню

6 Подключение

6.1 Установка



ОПАСНОСТЬ

После распаковки прибора следует убедиться, что во время транспортировки прибор не был поврежден.

Если прибор находился длительное время при температуре ниже минус 20 °С, то перед включением и началом работ необходимо выдержать его в помещении с температурой, соответствующей рабочему диапазону, в течение 30 мин.



ОПАСНОСТЬ

Во время монтажа следует использовать средства индивидуальной защиты и специальный электромонтажный инструмент с изолирующими свойствами до 1000 В.

Во время размещения прибора следует учитывать меры безопасности из [раздела 3](#).

Прибор следует монтировать в шкафу, конструкция которого обеспечивает защиту от попадания в него влаги, грязи и посторонних предметов.



ВНИМАНИЕ

Питание каких-либо устройств от сетевых контактов прибора запрещается.

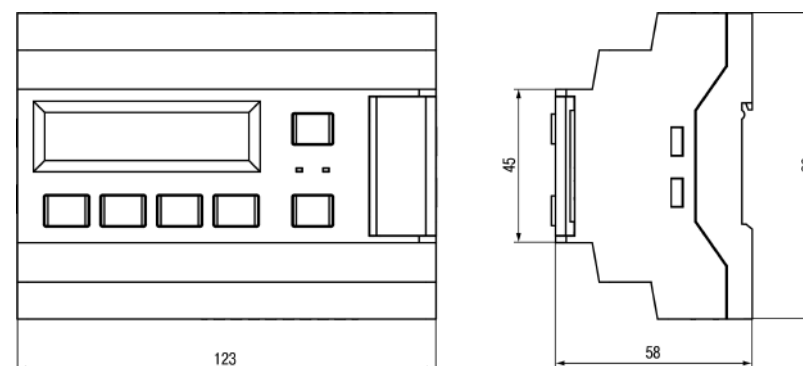


Рисунок 6.1 – Габаритный чертеж прибора

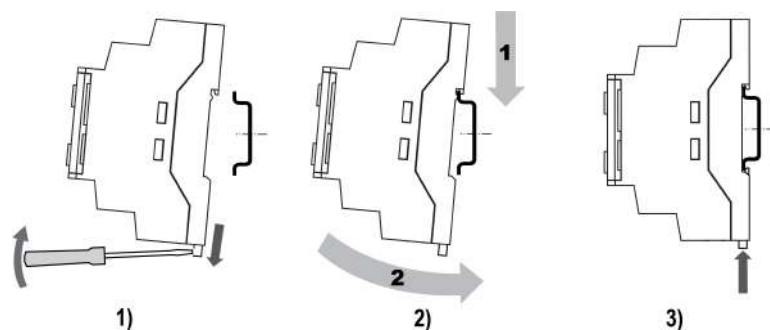


Рисунок 6.2 – Монтаж и демонтаж прибора

Для монтажа прибора на DIN-рейке следует:

1. Подготовить на DIN-рейке место для установки прибора в соответствии с размерами прибора (см. рисунок 6.1).
2. Вставив отвертку в проушину, оттянуть защелку (см. рисунок 6.2, 1).
3. Прижать прибор к DIN-рейке (см. рисунок 6.2, 2). Отверткой вернуть защелку в исходное положение (см. рисунок 6.2, 3)
4. Смонтировать внешние устройства с помощью ответных клеммников из комплекта поставки.

Демонтаж прибора:

1. Отсоединить съемные части клемм от прибора (см. рисунок 6.3).
2. В проушину защелки вставить острие отвертки.
3. Защелку отжать, после чего отвести прибор от DIN-рейки.

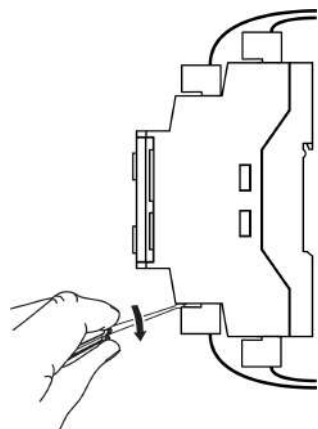


Рисунок 6.3 – Отсоединение съемных частей клемм

6.2 Рекомендации по подключению

Для обеспечения надежности электрических соединений следует использовать медные многожильные кабели. Концы кабелей следует зачистить и залудить или использовать кабельные наконечники.

Требования к сечениям жил кабелей указаны на рисунке ниже.

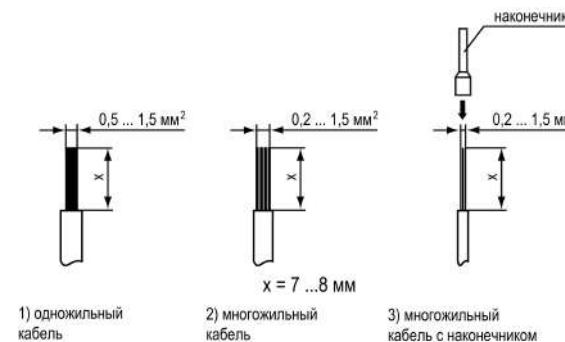


Рисунок 6.4 – Требования к сечениям жил кабелей

Общие требования к линиям соединений:

- во время подключения кабелей следует выделить линии связи, соединяющие прибор с датчиком в самостоятельную трассу (или несколько трасс) и расположить ее (или их) отдельно от силовых кабелей, а также от кабелей, создающих высокочастотные и импульсные помехи;
- для защиты входов прибора от влияния промышленных электромагнитных помех линии связи прибора с датчиком следует экранировать. В качестве экранов могут быть использованы как специальные кабели с экранирующими оплетками, так и заземленные стальные трубы подходящего диаметра. Экраны кабелей с экранирующими оплетками следует подключить к контакту функционального заземления (FE) в щите управления;
- фильтры сетевых помех следует устанавливать в линиях питания прибора;
- искрогасящие фильтры следует устанавливать в линиях коммутации силового оборудования.

Монтируя систему, в которой работает прибор, следует учитывать правила организации эффективного заземления:

- все заземляющие линии следует прокладывать по схеме «звезда» с обеспечением хорошего контакта;
- все заземляющие цепи должны быть выполнены проводами наибольшего сечения;
- запрещается объединять клемму прибора с маркировкой «Общая» и заземляющие линии.

6.3 Назначение контактов клеммника

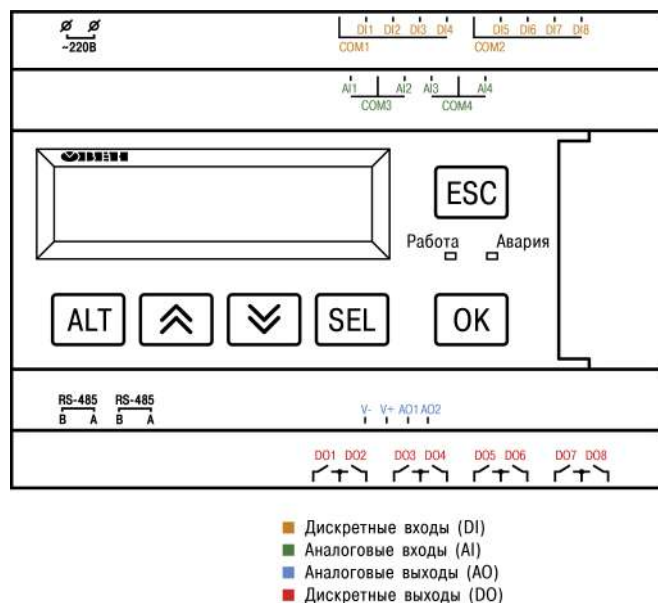


Рисунок 6.5 – Расположение и цветовая маркировка клемм

Таблица 6.1 – Назначение входных и выходных сигналов TRM1032M-X1.XX.P

| Обозначение на клеммнике | Наименование | Описание |
|--------------------------|------------------|--|
| DI1 | K1 PDS | Реле перепада давления на циркуляционных насосах контура № 1 |
| DI2 | K2 PDS | Реле перепада давления на циркуляционных насосах контура № 2 |
| DI3 | Зима/Лето | Внешняя кнопка переключения в режим «Зима/Лето» |
| DI4 | Функциональный 1 | Функциональный дискретный вход 1 |
| DI5 | Функциональный 2 | Функциональный дискретный вход 2 |
| DI6 | Старт/Стоп K1 | Старт/Стоп первого контура |
| DI7 | Старт/Стоп K2 | Старт/Стоп второго контура |
| DI8 | Кн. Сброс | Внешняя кнопка сброса аварий |
| AI1 | T _{к1} | Датчик температуры воды в контуре № 1 |
| AI2 | T _{к2} | Датчик температуры воды в контуре № 2 |
| AI3 | T _{нар} | Датчик температуры наружного воздуха |
| AI4 | T _{обр} | Датчик температуры контура обратки |
| DO1 | K1 НЦ1 | Циркуляционный насос № 1 контура № 1 |
| DO2 | K1 НЦ2 | Циркуляционный насос № 2 контура № 1 |
| DO3 | K2 НЦ1 | Циркуляционный насос № 1 контура № 2 |
| DO4 | K2 НЦ2 | Циркуляционный насос № 2 контура № 2 |
| DO5 | K1 КЗР_з | Команда закрыть КЗР контур № 1 |
| DO6 | K1 КЗР_о | Команда открыть КЗР контур № 1 |
| DO7 | K2 КЗР_з | Команда закрыть КЗР контур № 2 |
| DO8 | K2 КЗР_о | Команда открыть КЗР контур № 2 |

Таблица 6.2 – Назначение входных и выходных сигналов ТРМ1032М-Х1.ХХ.И/У

| Обозначение на клеммнике | Наименование | Описание |
|--------------------------|------------------|--|
| DI1 | K1 PDS | Реле перепада давления на циркуляционных насосах контура № 1 |
| DI2 | K2 PDS | Реле перепада давления на циркуляционных насосах контура № 2 |
| DI3 | Зима/Лето | Внешняя кнопка переключения в режим «Лето» |
| DI4 | Функциональный 1 | Функциональный дискретный вход 1 |
| DI5 | Функциональный 2 | Функциональный дискретный вход 2 |
| DI6 | Старт/Стоп К1 | Старт/Стоп первого контура |
| DI7 | Старт/Стоп К2 | Старт/Стоп второго контура |
| DI8 | Кн. Сброс | Внешняя кнопка сброса аварий |
| AI1 | T _{к1} | Датчик температуры воды в контуре № 1 |
| AI2 | T _{к2} | Датчик температуры воды в контуре № 2 |
| AI3 | T _{нар} | Датчик температуры наружного воздуха |
| AI4 | T _{обр} | Датчик температуры контура обратки |
| DO1 | K1 НЦ1 | Циркуляционный насос № 1 контура № 1 |
| DO2 | K1 НЦ2 | Циркуляционный насос № 2 контура № 1 |
| DO3 | K2 НЦ1 | Циркуляционный насос № 1 контура № 2 |
| DO4 | K2 НЦ2 | Циркуляционный насос № 2 контура № 2 |
| DO5 | Авария насосы К1 | Авария насосов первого контура |
| DO6 | Авария насосы К2 | Авария насосов второго контура |
| DO7 | Авария К1 | Аварийный сигнал в первом контуре |
| DO8 | Авария К2 | Аварийный сигнал во втором контуре |
| AO1 | КЗР К1 | Сигнал управления КЗР первого контура |
| AO2 | КЗР К2 | Сигнал управления КЗР второго контура |

Таблица 6.3 – Назначение входных и выходных сигналов ПРМ-1 для ТРМ1032М

| Обозначение на клеммнике | Наименование | Описание |
|--------------------------|------------------------|---|
| DI1 | НЦ1/НП1 К1 | Работа НЦ/НП 1 первого контура |
| DI2 | НЦ2/НП2 К1 | Работа НЦ/НП 2 первого контура |
| DI3 | НЦ1/НП1 К2 | Работа НЦ/НП 1 первого контура |
| DI4 | НЦ2/НП2 К2 | Работа НЦ/НП 2 второго контура |
| DI5 | PS К1 | PS первого контура |
| DI6 | PS К2 | PS второго контура |
| DI7 | LS | Утечка на первом контуре |
| DI8 | — | — |
| DO1 | НП1 К1 | НП1 первого контура |
| DO2 | НП2 К1 | НП2 первого контура |
| DO3 | НП1 К2 | НП1 первого контура |
| DO4 | НП2 К2 | НП2 второго контура |
| DO5 | КП К1 | КП первого контура |
| DO6 | КП К2 | КП второго контура |
| DO7 | Авария К1/ Протечка | Аварийный сигнал первого контура/протечка |
| DO8 | Авария К2/ Протечка | Аварийный сигнал второго контура/протечка |

Таблица 6.4 – Назначение входных сигналов ПРМ-2 для ТРМ1032М

| Обозначение на клеммнике | Наименование | Описание |
|--------------------------|--------------|---------------------------------|
| AI1 | Рк1 | Датчик давления первого контура |
| AI2 | Рк2 | Датчик давления второго контура |
| AI3 | Тп | Температура подачи коллектора |
| AI4 | Тобр.2 | Температура в обратном контуре |

Таблица 6.5 – Назначение выходных сигналов ПРМ-2 для ТРМ1032М-Х1.ХХ.Р

| Обозначение на клеммнике | Наименование | Описание |
|--------------------------|--------------|---|
| DO1 | Давл. К1 | Давление первого контура вне нормы |
| DO2 | Давл. К2 | Давление второго контура вне нормы |
| DO3 | Ав. К1 | Аварийный сигнал первого контура/давление |
| DO4 | Ав. К1 | Аварийный сигнал второго контура/давление |

Таблица 6.6 – Назначение выходных сигналов ПРМ-2 для ТРМ1032М-Х1.ХХ.И/У

| Обозначение на клеммнике | Наименование | Описание |
|--------------------------|--------------|-------------------------------------|
| DO1 | Давл. К1 | Давление первого контура выше нормы |
| DO2 | Давл. К2 | Давление второго контура выше нормы |
| DO3 | Ав. К1 | Давление первого контура ниже нормы |
| DO4 | Ав. К1 | Давление второго контура ниже нормы |

6.4 Схемы подключения

Внешние связи следует монтировать проводом сечением не более 0,75 мм². Для многожильных проводов следует использовать наконечники.

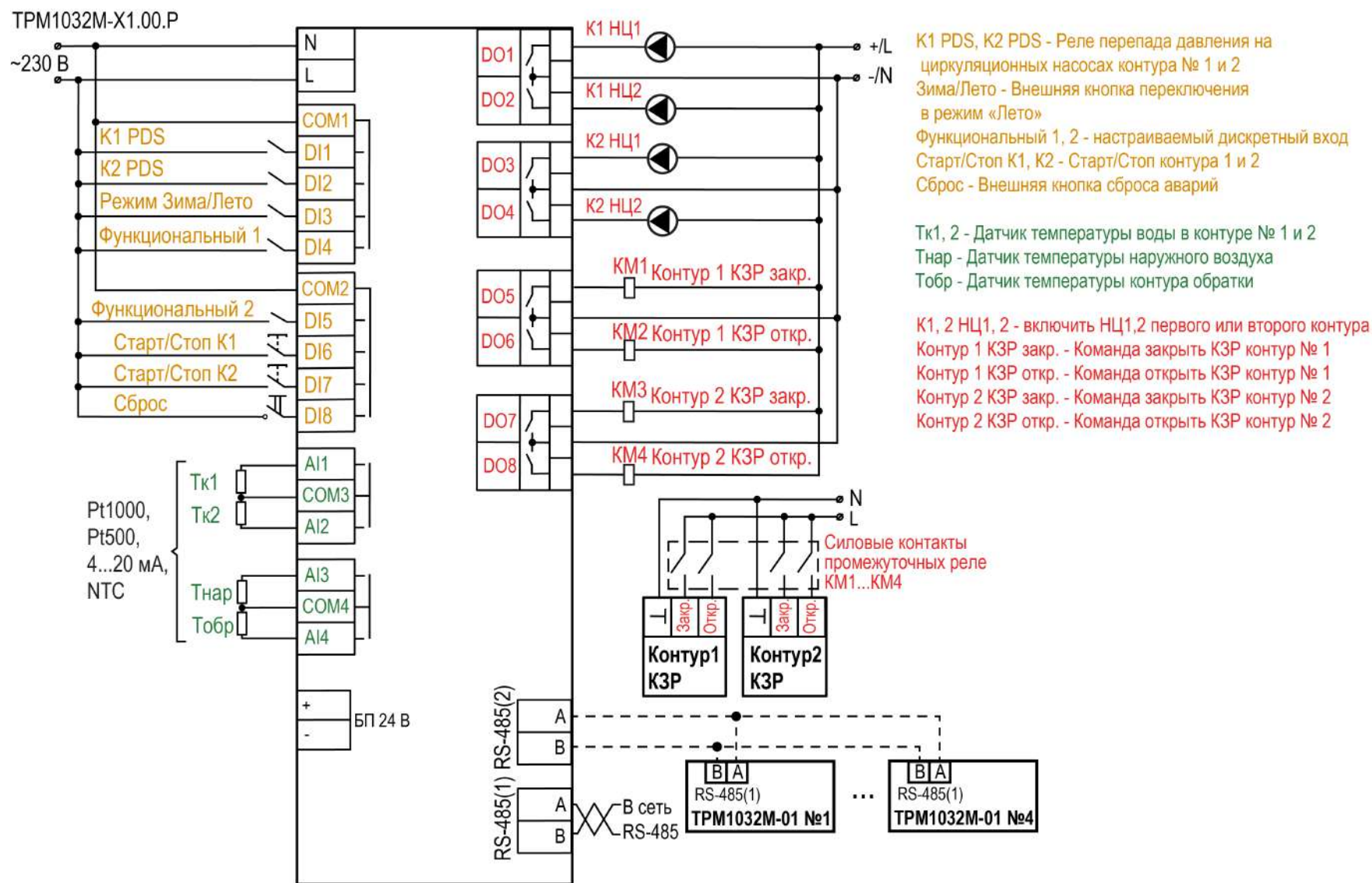


Рисунок 6.6 – Схема подключения TPM1032M-01.00.P

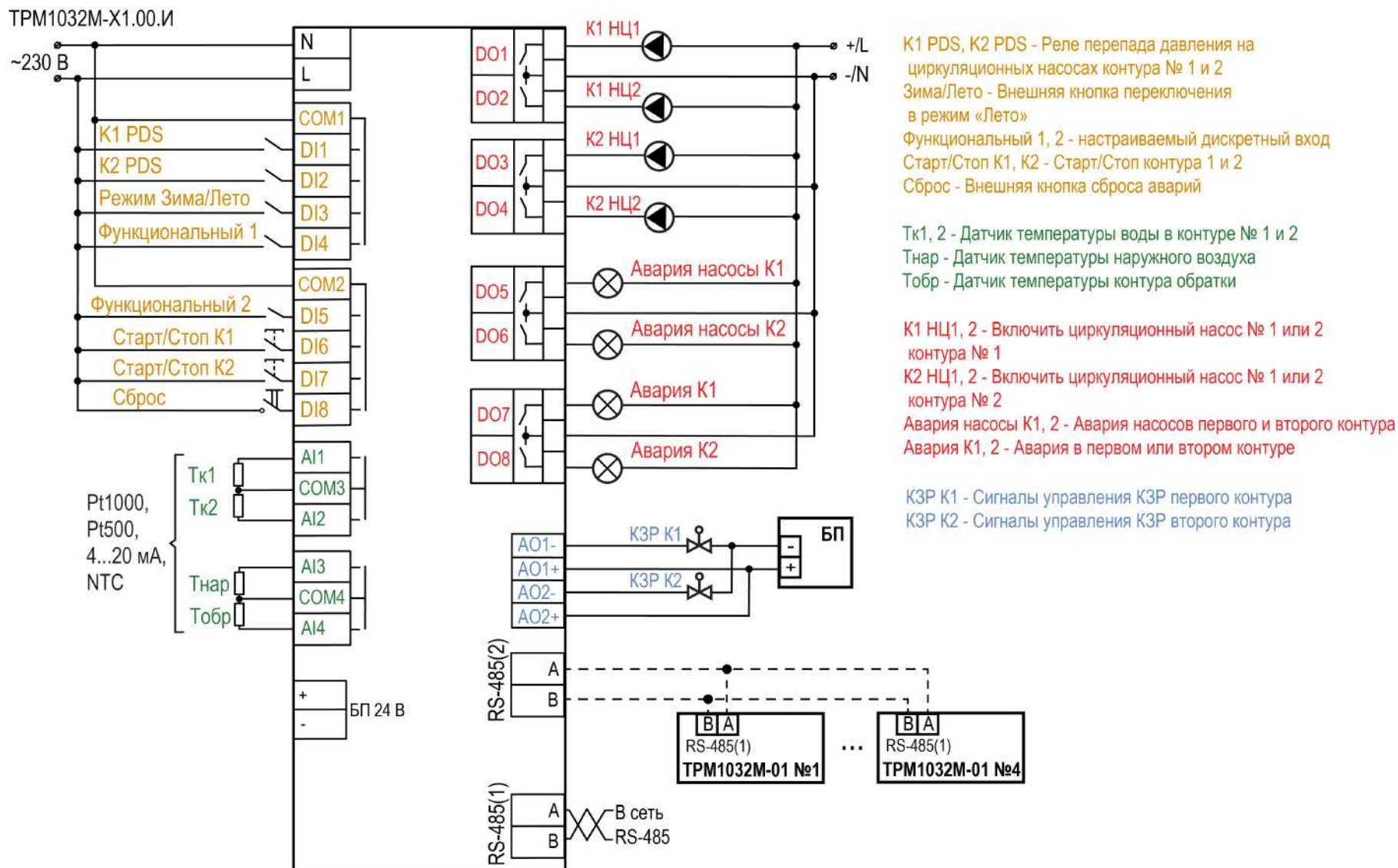


Рисунок 6.7 – Схема подключения TPM1032M-01.00.И

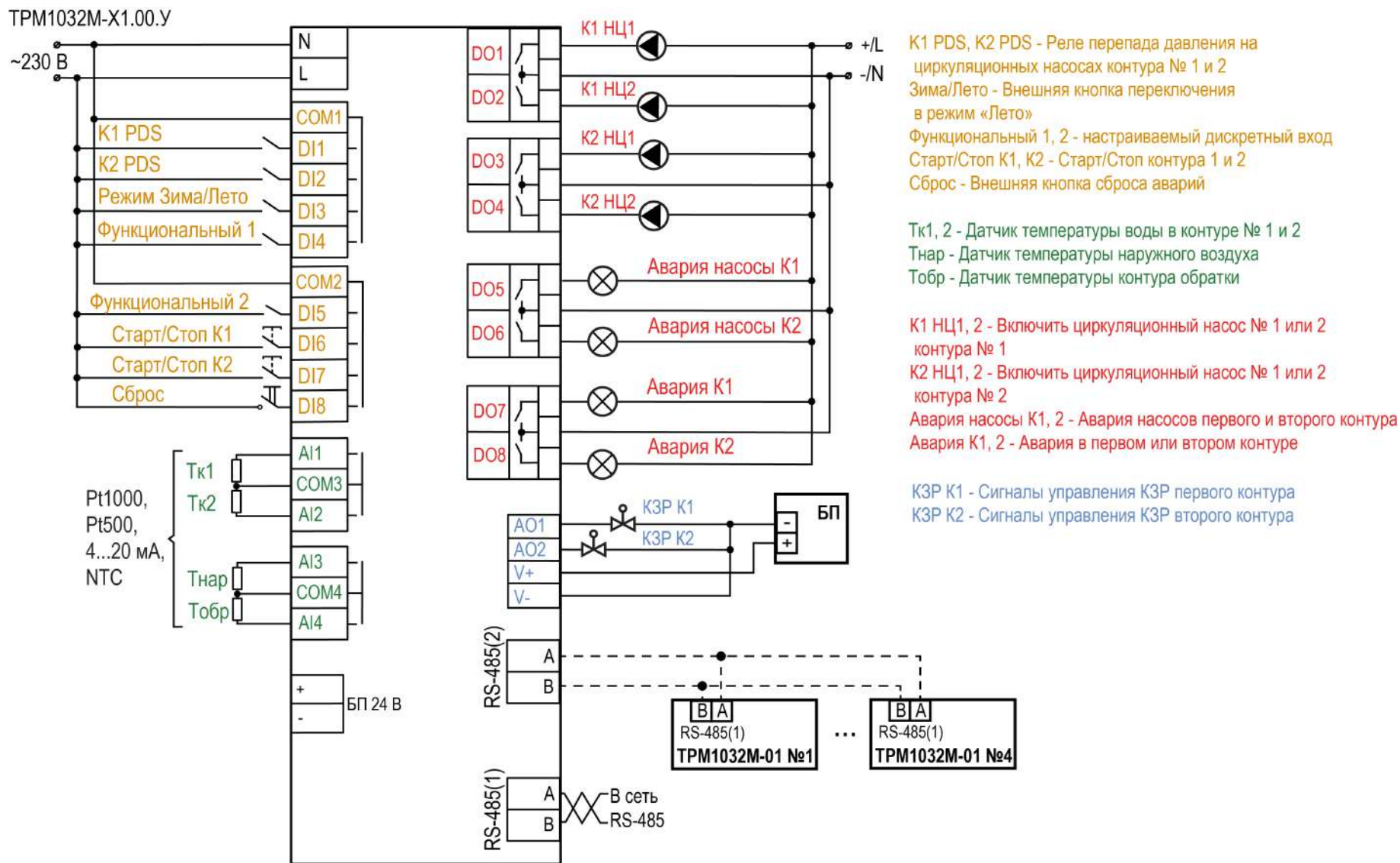


Рисунок 6.8 – Схема подключения TPM1032M-01.00.Y

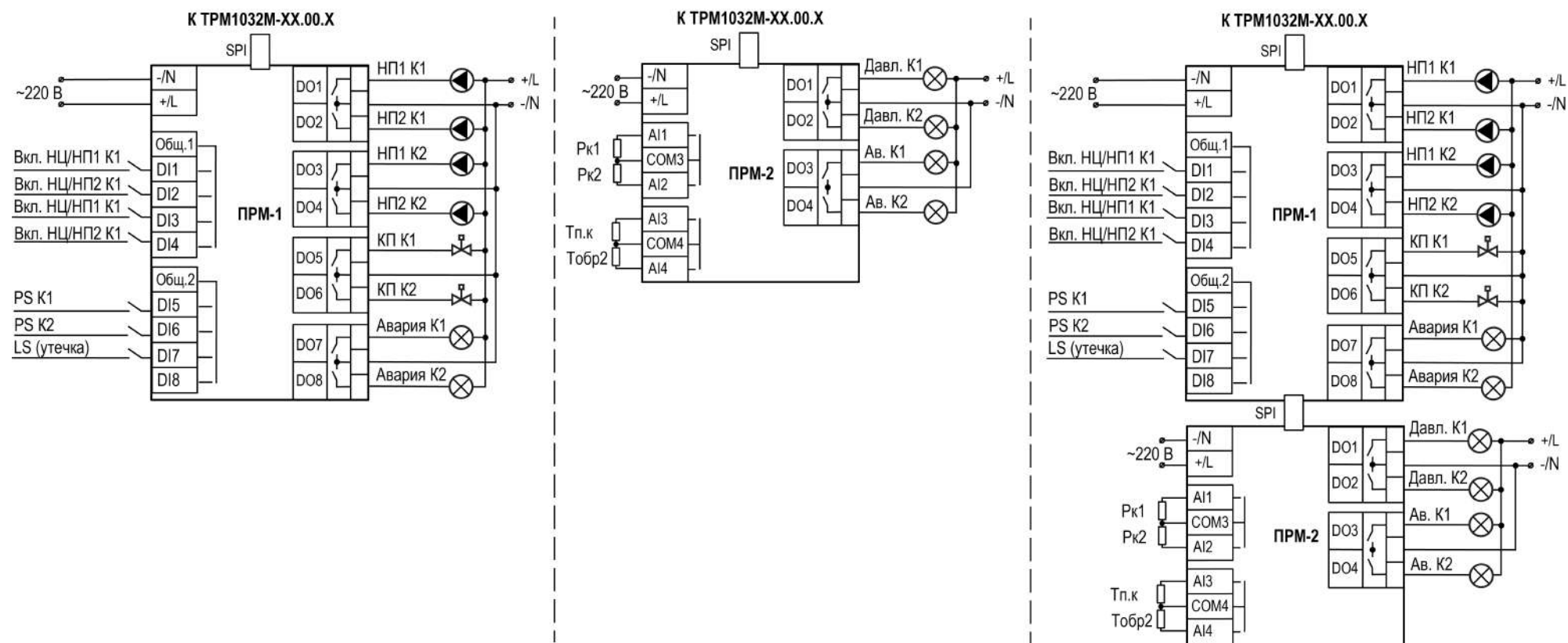


Рисунок 6.9 – Схемы подключения модулей расширения

И ПРИМЕЧАНИЕ
 Для подключения ПРМ-2 к ТРМ1032М-Х1.20.Х следует использовать шлейф ПРМ-СЛОТ2 из комплекта поставки контроллера. При подключении ПРМ-2 к ПРМ-1 используется стандартный шлейф SPI.

6.5 Настройка входов для работы с датчиками 4...20 мА

Общие сведения

- ⚠ ПРЕДУПРЕЖДЕНИЕ**
Операции по настройке входных сигналов следует проводить на обесточенном приборе и отключенных от прибора и питания линиях связи «прибор-датчик».

По умолчанию входы прибора настроены на работу в диапазоне 0...4000 Ом.

Для настройки входа на режим работы с датчиками температуры, имеющими выходной сигнал 4...20 мА, следует:

1. Снять крышку с прибора.
2. На нужном входе изменить конфигурацию перемычек.
3. Надеть крышку обратно.
4. Подать питание на прибор.
5. В системном меню прибора настроить выбранный вход.
6. Отключить питание прибора.
7. Подключить линии связи «прибор-датчик».

Снятие крышки

- ⚠ ПРЕДУПРЕЖДЕНИЕ**
Чтобы избежать порчи прибора, любые операции по разборке прибора должен выполнять обученный специалист.

Для снятия крышки следует:

1. Отключить питание прибора и всех подключенных к нему устройств. Отделить от прибора съемные части клеммников.
2. Снять верхнюю крышку. Отверткой вывести из зацепления защелки основания из отверстий в торцевых поверхностях крышки (см. [рисунок 6.10](#), 1). Приподнять крышку над основанием.
3. Отверткой отогнуть крышку от разъемов на среднем уровне с двух сторон (см. [рисунок 6.10](#), 2). Усилие следует прикладывать у нижних разъемов.

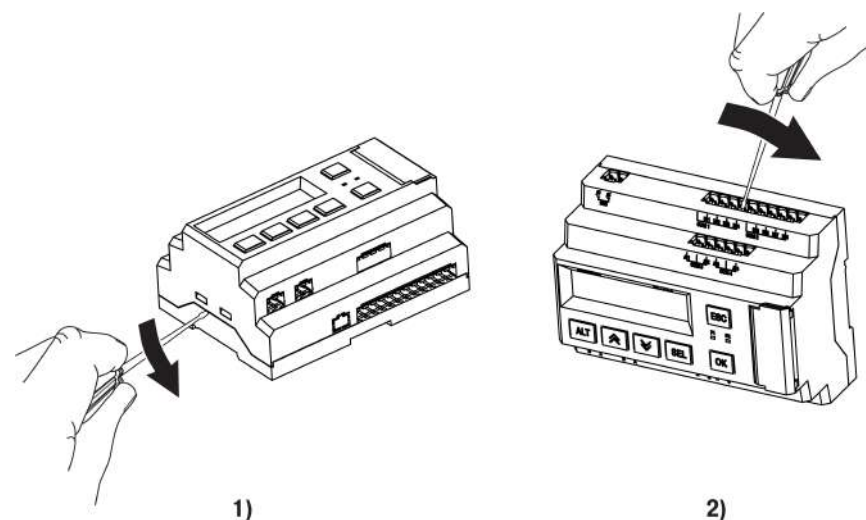


Рисунок 6.10 – Снятие верхней крышки

4. Снять крышку (см. [рисунок 6.11](#), стрелка 1). Убрать клавиатуру (стрелка 2).

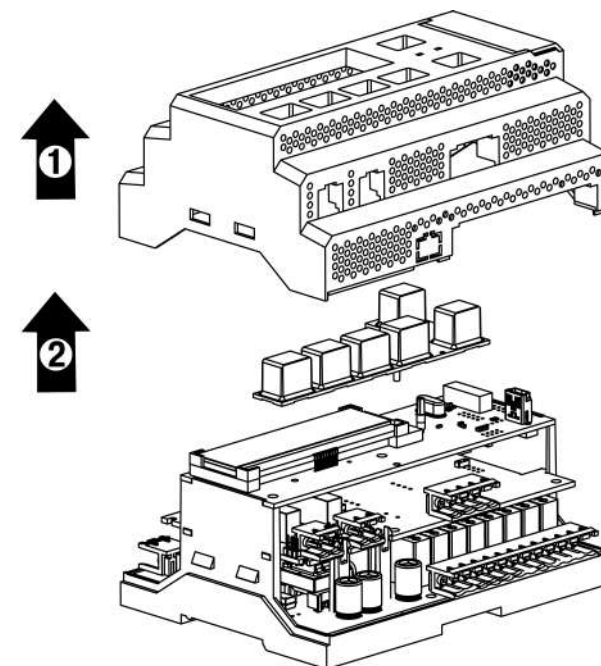


Рисунок 6.11 – Отделение верхней крышки и клавиатуры

Аппаратная настройка типа сигнала

Для аппаратной настройки типа сигнала следует:

1. Определить вход, на котором нужно изменить тип сигнала (см. рисунок ниже).

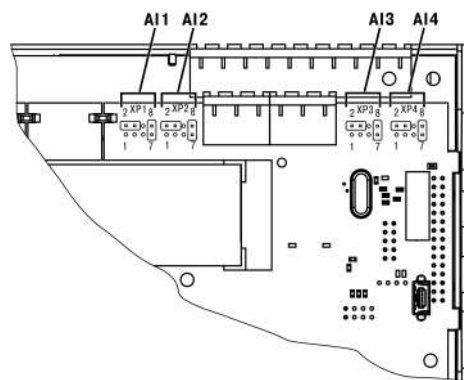


Рисунок 6.12 – Расположение входов

2. С помощью тонкого инструмента, например пинцета, изменить конфигурацию перемычек (см. рисунок ниже).

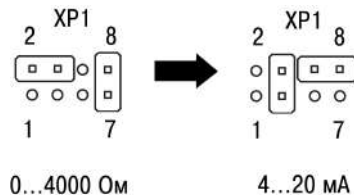


Рисунок 6.13 – Изменение конфигурации перемычек

Меню настройки типа сигнала

Для программной настройки типа сигнала следует:

1. Подать питание на прибор.
2. Нажав и удерживая 6 секунд кнопку **ALT** войти в системное меню прибора.
3. Ориентируясь по схеме на рисунке ниже, выбрать параметр **Входы/Аналоговые/Датчик**.

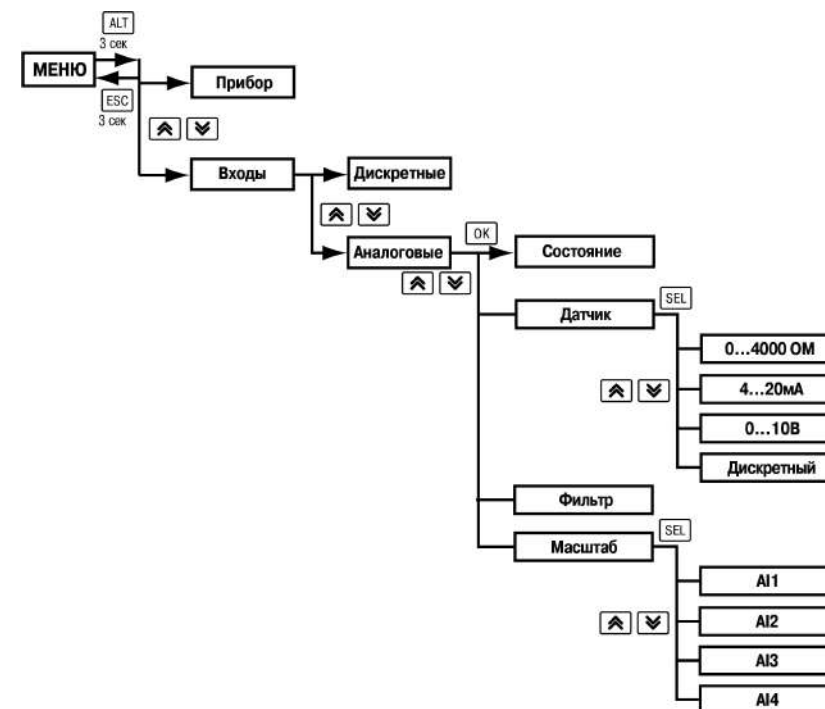


Рисунок 6.14 – Схема системного меню

4. Выбрать нужный вход с помощью кнопок \uparrow и \downarrow , например, **AI2**. Перед выбором входа, прибор покажет сообщение «**Перенастройте джамперы!**». Следует нажать кнопку **OK** чтобы продолжить работу с меню
5. Для изменения значения нажать кнопку **SEL**. Кнопками \uparrow и \downarrow выбрать значение **4...20 мА**.
6. Сохранить значение в памяти прибора, нажав кнопку **OK**
7. Нажать **ESC**. С помощью кнопок \uparrow и \downarrow выбрать пункт меню **Масштаб**.
8. Выбрать нужный вход с помощью кнопок \uparrow и \downarrow . Нажать кнопку **SEL** для редактирования значений.
9. С помощью кнопок \uparrow и \downarrow задать значения **4.000** и **20.000** для минимальной и максимальной границ.
10. Сохранить значение в памяти прибора, нажав кнопку **OK**

11. Выйти из системного меню, нажав и удерживая 6 секунд кнопку 

Для завершения настройки следует:

1. В меню прибора в разделе **Настройки** → **Входы** изменить тип соответствующего датчика на **4...20 мА**.
2. Задать верхнюю (при 20 мА) и нижнюю (при 4 мА) границы настраиваемого сигнала, соответствующие диапазону преобразования подключаемого датчика.

6.6 Настройка типа датчиков для ПРМ-2



ВНИМАНИЕ

Чтобы избежать повреждения входов модуля, следует изменять тип датчика только при отключенном питании и при отключенных линиях связи от настраиваемого входа.

Для модуля ПРМ-2 можно сменить тип датчика. Доступные значения:

- 4...20 мА;
- РТ1000;
- РТ500;
- NTC.

По умолчанию входы А13 и А14 модуля настроены на тип датчика РТ1000. При смене типа датчика с характеристики сопротивления на токовый (4...20 мА) и наоборот следует использовать Owen Configurator.

6.7 Подключение по интерфейсу RS-485

Интерфейс связи предназначен для включения прибора в сеть, организованную по стандарту RS-485, и слежения за состоянием системы, которой управляет прибор (контроль температуры, работы насосов и др.).

Связь прибора по интерфейсу RS-485 выполняется по двухпроводной схеме.

Длина линии связи должна быть не более 1200 метров.

Обесточенный прибор следует подключать к сети RS-485 витой парой проводов, соблюдая полярность. Провод **А** подключается к выводу **А** прибора, аналогично соединяются между собой выводы **В**.

6.7.1 В сеть диспетчеризации

Для диспетчеризации контролер можно подключить в сеть RS-485 через первый интерфейс.

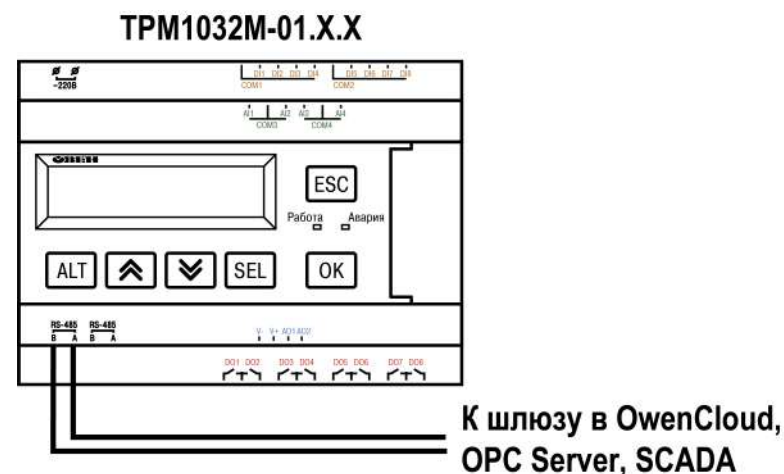


Рисунок 6.15 – Схема подключения для диспетчеризации

6.7.2 В сеть управления

При объединении нескольких TPM1032M в единую сеть RS-485 алгоритм адаптируется под условия совместного управления системой. Допускается объединение в сеть не более пяти приборов.

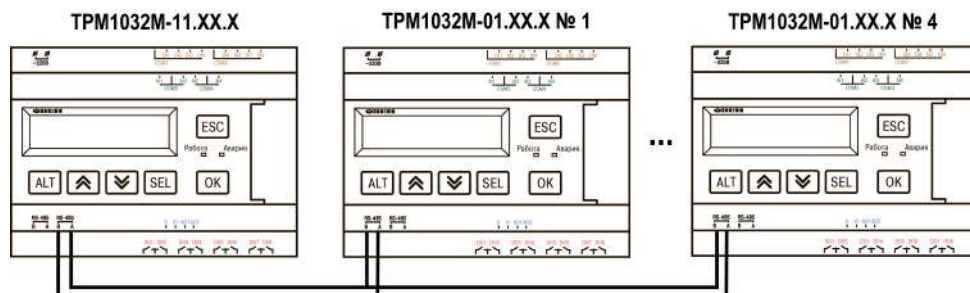


Рисунок 6.16 – Подключение TPM1032M-01.11.X к TPM1032-01.01.X

**ПРИМЕЧАНИЕ**

TPM1032M-11.XX.X настраивать не требуется. В нем уже заданы адреса опроса подчиненных TPM1032M-01.XX.X (см. таблицу ниже).

Таблица 6.7 – Заводские настройки интерфейсов

| Контроллер | Интерфейс | Роль | Адрес в сети RS-485 |
|-----------------|-----------|--------|---------------------|
| TPM1032M-11 | RS-485-2 | Master | - |
| TPM1032M-01 № 1 | RS-485-1 | Slave | 16 |
| TPM1032M-01 № 2 | | | 24 |
| TPM1032M-01 № 3 | | | 32 |
| TPM1032M-01 № 4 | | | 40 |

После объединения контроллеров в сеть активировать или деактивировать опрос подчиненного прибора можно на экране **Состав сети (Меню → Настройки → Состав сети)**.

Таблица 6.8 – Меню / Настройки / Состав сети

| Параметр | Диапазон | По умолчанию | Описание |
|--------------|-----------|--------------|--|
| TPM1032M_1 : | Вкл, Откл | Откл | Включение в опрос первого slave прибора |
| TPM1032M_2 : | Вкл, Откл | Откл | Включение в опрос второго slave прибора |
| TPM1032M_3 : | Вкл, Откл | Откл | Включение в опрос третьего slave прибора |
| TPM1032M_4 : | Вкл, Откл | Откл | Включение в опрос четвертого slave прибора |
| Назад → Esc | | | Подсказка |

Наличие связи между контроллерами можно контролировать по индикации на экране Аварий.

7 Индикация и управление

7.1 Элементы управления и индикации

На лицевой панели прибора расположены следующие элементы управления и индикации:

- двухстрочный шестнадцатирядный ЖКИ;
- два светодиода;
- шесть кнопок.

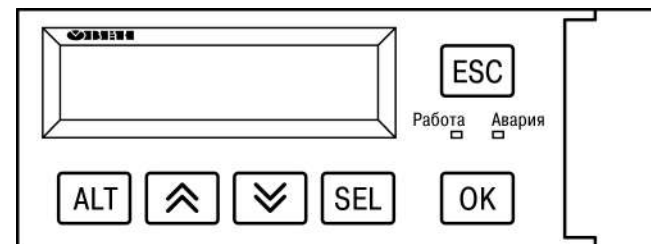


Рисунок 7.1 – Лицевая панель прибора

Таблица 7.1 – Назначение кнопок

| Кнопка | Назначение |
|--------|--|
| | Смещение видимой области вверх или вниз. Перемещение по пунктам меню. Увеличение или уменьшение редактируемого параметра |
| | При удержании более 6 секунд – переход в системное меню |
| | Выбор параметра для редактирования |
| | Сохранение измененного значения |
| | Выход или отмена. При удержании более 6 секунд – возврат из системного меню на главный экран |
| | Переход в меню с главного экрана |
| | Переход на экран "Аварий" с главного экрана |
| | Переход между разрядами редактируемого параметра. Переход между экранами настройки контуров |

Таблица 7.2 – Назначение светодиодов

| Режим | Светодиод "Работа" | Светодиод "Авария" |
|--------|--------------------|--------------------|
| Стоп | Не светится | Не светится |
| Работа | Светится | — |

Продолжение таблицы 7.2

| Режим | Светодиод “Работа” | Светодиод “Авария” |
|---------------|------------------------|------------------------|
| Тест | Не светится | Мигает через 0,5 сек |
| Авария | — | Светится |
| Сигнал | — | Мигает через 2 секунды |
| Обратка | Мигает через 2 секунды | — |
| Автонастройка | Мигает через 0,5 сек | Мигает через 0,5 сек |

Для редактирования значений следует:

1. С помощью кнопки **SEL** выбрать нужный параметр (выбранный параметр начнет мигать).
2. С помощью кнопок **▲** и **▼** установить нужное значение. Во время работы с числовыми параметрами комбинация кнопок **ALT** + **▲** или **ALT** + **▼** меняет редактируемый разряд.
3. Для сохранения нового значения следует нажать кнопку **OK** для сохранения и перехода к следующему параметру – кнопку **SEL**.
4. Для отмены введенного значения следует нажать кнопку **ESC**.

7.2 Структура меню

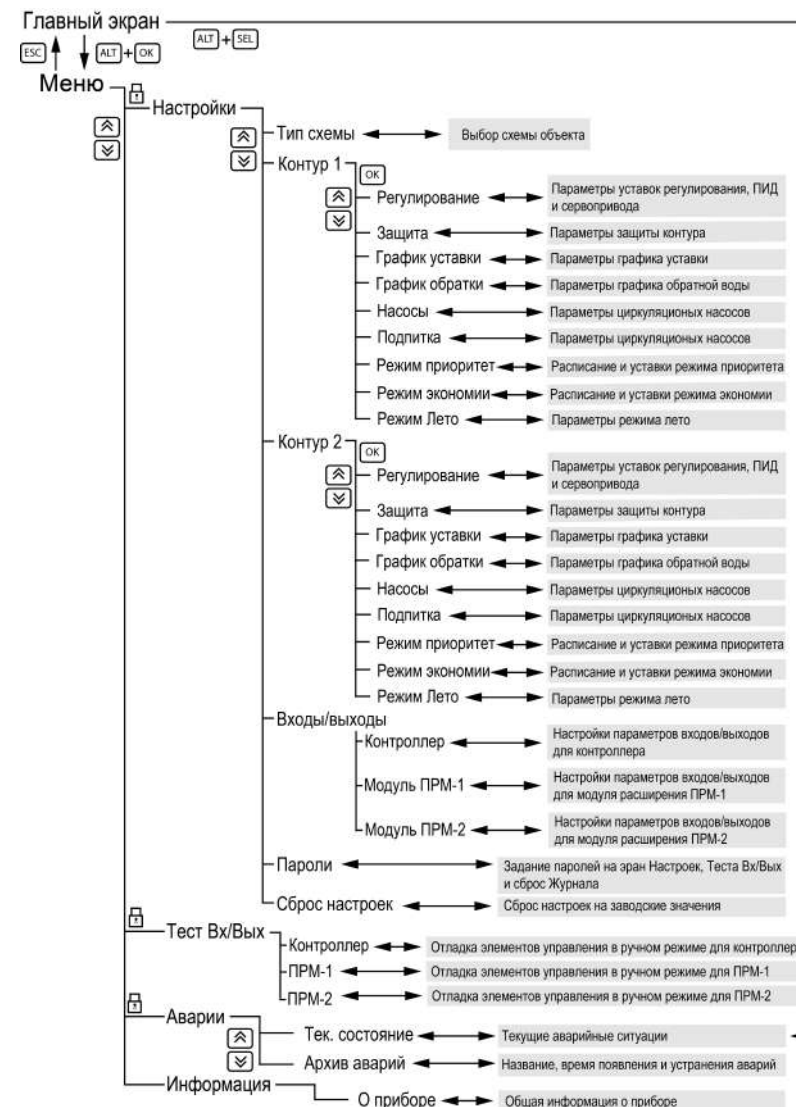


Рисунок 7.2 – Схема переходов по меню

**ПРИМЕЧАНИЕ**

В зависимости от выбранных параметров некоторые пункты меню будут скрыты или видоизменены.

7.3 Главный экран

Таблица 7.3 – Описание элементов главного экрана для контура Отопление

| Параметр | Диапазон | Описание |
|-----------------|---|--|
| К1/2: | Отопление | Номер и тип контура |
| Режим: | Стоп, Работа, Тест, Авария, Лето, Эконом, Натоп, Обратка, Приоритет | Текущий режим работы контура |
| Уставка: | 0...200 | Текущая уставка контура |
| Т.контура: | 0...200, Авар | Текущая температура контура |
| Т.наружная: | -100...100, Откл, Авар | Текущая температура наружки |
| Уст.обратки: | 0...200, Откл | Текущая уставка обратки коллектора |
| Т.обратки: | 0...200, Откл, Авар, НетПРМ | Текущая температура обратки коллектора |
| Т.подачи: | 0...200, Откл, Авар, НетПРМ | Текущая температура подачи коллектора |
| Давление: | 0,0...100,0, Откл, Авар, НетПРМ | Текущее давление контура |
| Насос1: | В работе, Ожидание, Отключен, Авария | Текущий статус насоса |
| Насос2: | В работе, Ожидание, Отключен, Авария | Текущий статус насоса |
| Подпитка: | Стоп, Работа, Откл, Авария, Утечка | Текущий статус подпитки |
| Управление: | Старт, Стоп | Запуск или останов контура |
| Меню → ALT + ОК | Подсказка | |
| К2 → ALT + Вниз | Подсказка | |

Таблица 7.4 – Описание элементов главного экрана для контура ГВС

| Параметр | Диапазон | Описание |
|------------|--|---------------------------------------|
| К1/2: | ГВС | Номер и тип контура |
| Режим: | Стоп, Работа, Тест, Авария, Лето, Эконом, Натоп, Приоритет | Текущий режим работы контура |
| Уставка: | 0...200 | Текущая уставка контура |
| Т.контура: | 0...200 | Текущая температура контура |
| Т.подачи: | 0...200, Откл, Авар, НетПРМ | Текущая температура подачи коллектора |
| Давление: | 0...200, Откл, Авар, НетПРМ | Текущее давление контура |
| Насос1: | В работе, Ожидание, Отключен, Авария | Текущий статус насоса |

Продолжение таблицы 7.4

| Параметр | Диапазон | Описание |
|-----------------|--------------------------------------|----------------------------|
| Насос2: | В работе, Ожидание, Отключен, Авария | Текущий статус насоса |
| Управление: | Старт, Стоп | Запуск или останов контура |
| Меню → ALT + ОК | Подсказка | |
| К1 → ALT + Вниз | Подсказка | |

7.4 Общая информация

Наименование модификации прибора, версии программного обеспечения и дату ее релиза можно найти в **Меню** → **Информация** → **Общая**.



ПРИМЕЧАНИЕ

Информация будет необходима при обращении в техническую поддержку.

Таблица 7.5 – Меню/Информация/Общая

| Экран | Описание |
|------------------|--------------------------------------|
| Информация | Название экрана |
| ТРМ1032М.01.20 | Наименование модификации прибора |
| Версия: 1.09 | Версия программного обеспечения |
| от 31.08.2022 | Дата релиза программного обеспечения |
| Дата и время | |
| ДД.ММ.ГГГГ чч:мм | Текущая дата и время прибора |
| Назад ESC | |

8 Режимы работы

8.1 Общие сведения

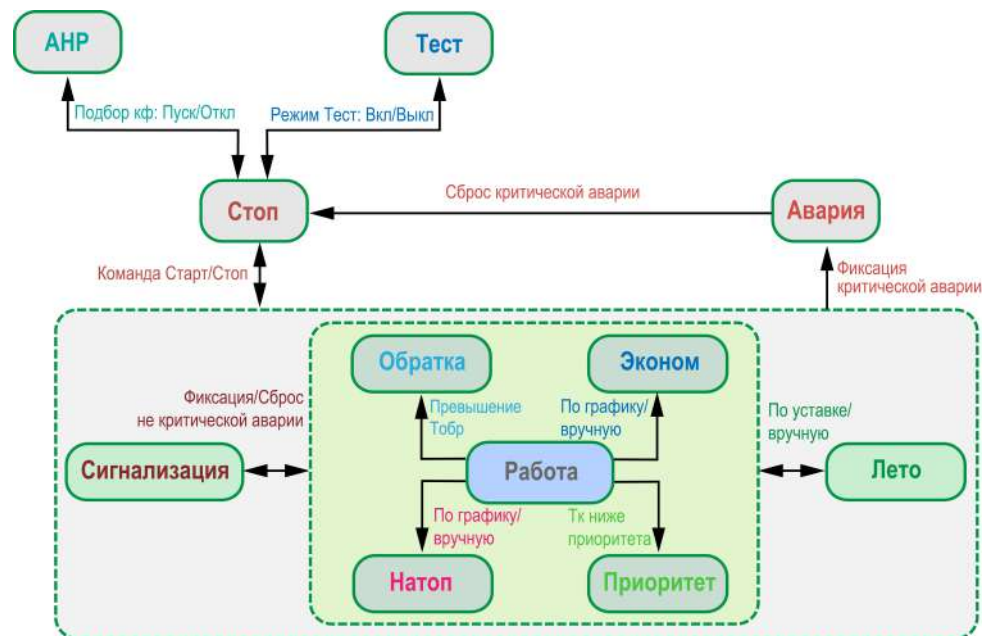


Рисунок 8.1 – Схема переходов между режимами

При подаче питания контроллер переходит в тот режим, в котором был до сброса питания. При первом включении прибора - **Стоп**.

Режим работы индицируется на экране.

Схема переходов между режимами представлена на [рисунке 8.1](#).

Таблица 8.1 – Статусы при режимах работы

| Статус | Описание |
|--------|---|
| Стоп | Рабочий останов контура. Прибор не регулирует температуру в контуре и не управляет насосами, но контролирует аварии |
| Работа | Нормальная работа контура. Прибор регулирует температуру контура и обратки, управляет циркуляционными насосами и подпиткой, контролирует аварии |
| Авария | Авария, препятствующая нормальной работе контура. Контур остановлен, КЗР переведен в аварийное положение |
| Тест | Режим ручного управления выходными устройствами |
| Эконом | Работа контура по сниженной уставке в дневное/ночное время или выходные дни |

Продолжение таблицы 8.1

| Статус | Описание |
|-----------|--|
| Лето | Работа контура отопления в летнем режиме. Регулирование контура остановлено, активирован режим прогона насосов |
| Натоп | Работа контура на повышенной уставке после выхода из режима «Эконом» (Ночь) |
| Обратка | Коррекция уставки контура отопления из-за превышения температуры в обратном трубопроводе |
| Приоритет | Коррекция положения сервопривода КЗР контура отопления из-за снижения температуры в приоритетном контуре |

8.2 Режим «Стоп»

В режиме **Стоп** контроллер не выдает управляющих сигналов, но контролирует аварии.



ВНИМАНИЕ

Настройку прибора перед пуско-наладочными работами следует производить в режиме **Стоп**.

Для перехода из режима **Стоп** в режим **Работа** следует переключить режимы (**Управление: Стоп → Старт**) с главного экрана, либо подать команду на запуск по сети или внешней кнопкой «Старт».

Обратный переход осуществляется аналогично.

8.3 Режим «Авария»

Режим **Авария** предназначен для обеспечения безопасности ИТП. В случае возникновения нештатной ситуации контроллер фиксирует причины аварии, выдает аварийный сигнал на соответствующий дискретный выход (зависит от модификации). В данном режиме поведение прибора определяется типом возникшей аварии и настройками.

8.4 Режим «Работа»

В режиме **Работа** прибор:

- регулирует температуру контуров;
- управляет насосами циркуляции;
- контролирует аварии.

8.5 Режим Тест

8.5.1 Контроллер



ВНИМАНИЕ

Режим **Тест** предусмотрен для пусконаладочных работ. Не рекомендуется оставлять контроллер в тестовом режиме без контроля наладчика, это может привести к повреждению оборудования.

Режим **Тест** предназначен для:

- проверки работоспособности дискретных и аналоговых датчиков;
- проверки встроенных реле;
- правильности подключения исполнительных механизмов.

Для перехода в режим тест следует:

1. Перевести контроллер в режим **Стоп**, внешней кнопкой **Старт/Стоп** либо через меню прибора.
2. Открыть экран **Тест Вх/Вых**.
3. Перевести прибор в режим **Тест**, выбрав значение «Активен» в параметре **Режим (Меню → Настройки → Тест Вх/Вых / Контроллер / Модуль ПРМ-1 / Модуль ПРМ-2)**.



ПРЕДУПРЕЖДЕНИЕ

Переход в режим **Тест** возможен только из режима **Стоп**.

Таблица 8.2 – Режим Тест для контроллера с выходами типа “Р”

| Параметр | Диапазон | Описание |
|-----------------|-----------|--|
| Режим Тест : | Вкл, Откл | Переключение режима работы контроллера |
| Дискрет. выходы | | Подсказка |
| DO1: НЦ1 К1: | 0, 1 | Циркуляционный насос 1 первого контура |
| DO2: НЦ2 К1: | 0, 1 | Циркуляционный насос 2 первого контура |
| DO3: НЦ1 К2: | 0, 1 | Циркуляционный насос 1 второго контура |
| DO4: НЦ2 К2: | 0, 1 | Циркуляционный насос 2 второго контура |
| DO5: КЗР_з К1: | 0, 1 | Сигнал закрыть КЗР первого контура |
| DO6: КЗР_о К1: | 0, 1 | Сигнал открыть КЗР первого контура |
| DO7: КЗР_з К2: | 0, 1 | Сигнал закрыть КЗР второго контура |
| DO8: КЗР_о К2: | 0, 1 | Сигнал открыть КЗР второго контура |

Продолжение таблицы 8.2

| Параметр | Диапазон | Описание |
|-----------------|------------|--|
| Дискрет. входы | | Подсказка |
| DI1: PDS K1: | 0, 1 | PDS насосов циркуляции первого контура |
| DI2: PDS K2: | 0, 1 | PDS насосов циркуляции второго контура |
| DI3: Реж. Лето: | 0, 1 | Переключение режимов Зима-Лето |
| DI4: Функ. Вх1: | 0, 1 | Функциональный дискретный вход 1 |
| DI5: Функ. Вх2: | 0, 1 | Функциональный дискретный вход 2 |
| DI6: Старт К1: | 0, 1 | Старт-Стоп первого контура |
| DI7: Старт К2: | 0, 1 | Старт-Стоп второго контура |
| DI8: Сброс: | 0, 1 | Сброс аварии |
| Аналог. входы | | Подсказка |
| AI1: Т. К1: | 0...200 | Датчик температуры первого контура |
| AI2: Т. К2: | 0...200 | Датчик температуры второго контура |
| AI3: Т. Нар: | -100...100 | Датчик температуры наружного воздуха |
| AI4: Т. Обр: | 0...200 | Датчик температуры контура обратки |
| Назад → Esc | | Подсказка |

Таблица 8.3 – Режим Тест для контроллера с выходами типа “И” и “У”

| Параметр | Диапазон | Описание |
|-----------------|-----------|--|
| Режим Тест : | Вкл, Откл | Переключение режима работы контроллера |
| Дискрет. выходы | | Подсказка |
| DO1: НЦ1 К1: | 0, 1 | Циркуляционный насос 1 первого контура |
| DO2: НЦ2 К1: | 0, 1 | Циркуляционный насос 2 первого контура |
| DO3: НЦ1 К2: | 0, 1 | Циркуляционный насос 1 второго контура |
| DO4: НЦ2 К2: | 0, 1 | Циркуляционный насос 2 второго контура |
| DO5: АвНЦ К1: | 0, 1 | Авария насосов первого контура |
| DO6: АвНЦ К2: | 0, 1 | Авария насосов второго контура |
| DO7: Ав. К1: | 0, 1 | Аварийный сигнал в первом контуре |
| DO8: Ав. К2: | 0, 1 | Аварийный сигнал во втором контуре |
| Дискрет. входы | | Подсказка |
| DI1: PDS K1: | 0, 1 | PDS насосов циркуляции первого контура |

Продолжение таблицы 8.3

| Параметр | Диапазон | Описание |
|------------------|---------------------------|--|
| D I2: PDS K2: | 0, 1 | PDS насосов циркуляции второго контура |
| D I3: Реж. Лето: | 0, 1 | Переключение режимов Зима-Лето |
| D I4: Функ. Вх1: | 0, 1 | Функциональный дискретный вход 1 |
| D I5: Функ. Вх2: | 0, 1 | Функциональный дискретный вход 2 |
| D I6: Старт K1: | 0, 1 | Старт-Стоп первого контура |
| D I7: Старт K2: | 0, 1 | Старт-Стоп второго контура |
| D I8: Сброс | 0, 1 | Сброс аварии |
| Аналог. входы | | Подсказка |
| A I1: Т. K1: | 0...200 | Датчик температуры первого контура |
| A I2: Т. K2: | 0...200 | Датчик температуры второго контура |
| A I3: Т. Нар: | -100...100 | Датчик температуры наружного воздуха |
| A I4: Т. Обр: | 0...200 | Датчик температуры контура обратки |
| Аналог. выходы | | Подсказка |
| A01: КЗР K1 | 0,0...10,0/ 4,0...20,0 | КЗР первого контура |
| A02: КЗР K2 | 0,0...10,0/ 4,0...20,0 | КЗР второго контура |
| Назад → Esc | | Подсказка |

8.5.2 ПРМ-1

Таблица 8.4 – Режим Тест для модуля ПРМ-1

| Параметр | Диапазон | Описание |
|-----------------|-----------|--|
| Режим Тест: | Вкл, Откл | Переключение режима работы контроллера |
| ПРМ-1 | | Подсказка |
| Дискрет. выходы | | Подсказка |
| D01: НП1 K1: | 0, 1 | Подпиточный насос 1 первого контура |
| D02: НП2 K1: | 0, 1 | Подпиточный насос 2 первого контура |
| D03: НП1 K2: | 0, 1 | Подпиточный насос 1 второго контура |
| D04: НП2 K2: | 0, 1 | Подпиточный насос 2 второго контура |
| D05: Клап K1: | 0, 1 | Клапан подпитки первого контура |
| D06: Клап K2: | 0, 1 | Клапан подпитки второго контура |
| D07: Ав. K1: | 0, 1 | Аварийный сигнал первого контура/ протечка |

Продолжение таблицы 8.4

| Параметр | Диапазон | Описание |
|----------------|----------|--|
| D08: Ав. K2: | 0, 1 | Аварийный сигнал второго контура/ протечка |
| Дискрет. входы | | Подсказка |
| D I1: НП1 K1: | 0, 1 | Работа НЦ/НП 1 первого контура |
| D I2: НП2 K1: | 0, 1 | Работа НЦ/НП 2 первого контура |
| D I3: НП1 K2: | 0, 1 | Работа НЦ/НП 1 второго контура |
| D I4: НП2 K2: | 0, 1 | Работа НЦ/НП 2 второго контура |
| D I5: PS K1: | 0, 1 | PS первого контура |
| D I6: PS K2: | 0, 1 | PS второго контура |
| D I7: LS K2: | 0, 1 | LS датчик протечки |

8.5.3 ПРМ-2

Таблица 8.5 – Режим Тест для модуля ПРМ-2

| Параметр | Диапазон | Описание |
|-----------------|-----------|--|
| Режим Тест: | Вкл, Откл | Переключение режима работы контроллера |
| ПРМ-2 | | Подсказка |
| Дискрет. выходы | | Подсказка |
| D01: АвДав. K1: | 0, 1 | Давление первого контура вне нормы |
| D02: АвДав. K2: | 0, 1 | Давление второго контура вне нормы |
| D03: Ав. K1: | 0, 1 | Аварийный сигнал первого контура/ давление |
| D04: Ав. K2: | 0, 1 | Аварийный сигнал второго контура/ давление |
| Аналог. входы | | Подсказка |
| A I1: Дав. K1: | 0...100 | Датчик давления первого контура |
| A I2: Дав. K2: | 0...100 | Датчик давления второго контура |
| A I3: Т. Под: | 0...200 | Датчик температуры подачи коллектора |
| A I4: Т. Обр: | 0...200 | Датчик температуры обратки второго контура |
| Назад → Esc | | Подсказка |

9 Настройка

9.1 Запуск прибора в работу

После получения команды на запуск работы прибор начинает управление контурами ГВС и отопления. Прибор ориентируется на показания подключенных датчиков и производит автоматическое регулирование температуры в контурах, находящихся в работе. По показаниям датчика наружного воздуха корректирует уставку по графику отопления и переводит контуры отопления в летний режим.



ВНИМАНИЕ

Информация о температуре наружного воздуха может передаваться с прибора-мастера на подчиненные устройства по интерфейсу RS-485.

9.2 Выбор схемы управления

Таблица 9.1 – Меню/Настройки/Тип схемы

| Параметр | Диапазон | По умолчанию | Описание |
|---------------|---------------------|--------------|---|
| Контур 1: | Отоп., ГВС | Отопление | Выбор типа первого контура |
| Контур 2: | Отоп., ГВС, Откл | ГВС | Выбор типа второго контура |
| Подпитка: | Откл, К1, К2, К1+К2 | Откл | Выбор контура для подпитки (на ПРМ-1) |
| Доп. датчики: | Откл, Вкл | Откл | Наличие контроля доп. сигналов (на ПРМ-2) |
| Назад → Esc | | | Подсказка |

Наличие, тип и количество исполнительных механизмов в схеме определяется параметрами группы настроек **Тип схемы**. Настройка конфигурации схемы управления определяет логику работы прибора.



ПРИМЕЧАНИЕ

Для модификаций не поддерживающих работу с модулем ПРМ-1 или ПРМ-2, все связанные настройки с ними скрыты.

9.3 Настойки контура

9.3.1 Регулирование

9.3.1.1 Регулирование контура отопления

Температура в контуре отопления регулируется клапаном КЗР по ПИД-закону. Контур отопления регулируется по фиксированной уставке (**Настройки** → **Контур x** → **Регулирование** → **Уставка**) только в том случае, если датчик температуры наружного воздуха отключен в настройках входа, при этом экран настройки графика уставки остается доступным. Во всех остальных случаях уставка рассчитывается по графику (см. [раздел 9.3.4](#)).

В случае обрыва датчика наружного воздуха, значение уставки рассчитывается по графику исходя из среднесуточной температуры наружного воздуха.

С целью защиты от инерционных вылетов температуры при резком изменении уставки, например, при переходе в режим экономии, скорость изменения уставки ограничена значением 12 градусов в минуту. На экране прибора и по сети отображается целевое значение уставки, на регулятор подается плавно изменяющееся рассчитанное значение.

При аварии датчика температуры контура, КЗР контура переводится в заданное пользователем аварийное положение (**Настройки** → **Защита** → **КЗР авар**).

При переходе контура в режим **Стоп**, КЗР контура переводится в указанное пользователем положение (**Настройки** → **Защита** → **КЗР стоп**).

9.3.1.2 Регулирование контура ГВС

Температура в контуре ГВС регулируется клапаном КЗР по ПИД-закону. Регулирование осуществляется всегда по фиксированной уставке (**Настройки** → **Контур x** → **Регулирование** → **Уставка**).

С целью защиты от инерционных вылетов температуры при резком изменении уставки, например, при переходе в режим экономии, скорость изменения уставки ограничена значением 12 градусов в минуту.

В режимах, когда регулирование остановлено, уставка регулятора приравнивается к текущему значению датчика температуры регулируемого контура, при переходе в режим регулирования уставка регулятора плавно меняется на целевое — рассчитанное по графику или установленное в настройках контроллера. На главном экране контроллера и по сети всегда отображается целевое значение уставки.

Для пользователя на экране прибора и по сети отображается целевое значение уставки, на регулятор подается плавно изменяющееся рассчитанное значение.

При аварии датчика температуры контура, КЗР контура переводится в заданное пользователем аварийное положение (**Настройки** → **Защита** → **КЗР авар**).

При переходе контура в режим “Стоп”, КЗР контура переводится в указанное пользователем положение (**Настройки** → **Защита** → **КЗР стоп**).

Таблица 9.2 – Регулирование для выходов типа “Р”

| Параметр | Диапазон | По умолчанию | Описание |
|-----------------|---------------|--------------|---|
| Уставка: | 0...200 | 65 | Уставка контура |
| Зона нечув: | 0,0...20,0 | 2 | Зона нечувствительности от уставки |
| Время хода КЗР: | | | Подсказка |
| Полное: | 5...400 с | 30 | Полное время хода сервопривода КЗР, с |
| Минимал.: | 0,1...100,0 с | 1 | Минимальное время хода сервопривода КЗР, с |
| Настройки ПИД: | | | Подсказка |
| Подбор кф: | Откл, Пуск | Откл | Запуск автонастройки ПИД-регулятора |
| Уставка: | 0...200 | 55 | Уставка для запуска автонастройки |
| ПИД Кп: | 0,1...999,0 | 2,5 | Пропорциональный коэффициент ПИД-регулятора |
| ПИД Ти: | 0...999 с | 80 | Время интегрирования ПИД-регулятора |
| ПИД Тд: | 0...999 с | 15 | Время дифференцирования ПИД-регулятора |
| Назад → Esc | | | Подсказка |

Таблица 9.3 – Регулирование для выходов типа “И” и “У”

| Параметр | Диапазон | По умолчанию | Описание |
|----------------|-------------|--------------|---|
| Уставка: | 0...200 | 65 | Уставка контура |
| Зона нечув: | 0,0...20,0 | 2 | Зона нечувствительности от уставки |
| Настройки ПИД: | | | Подсказка |
| Подбор кф: | Откл, Пуск | Откл | Запуск автонастройки ПИД-регулятора |
| Уставка: | 0...200 | 55 | Уставка для запуска автонастройки |
| ПИД Кп: | 0,1...999,0 | 2,5 | Пропорциональный коэффициент ПИД-регулятора |

Продолжение таблицы 9.3

| Параметр | Диапазон | По умолчанию | Описание |
|-------------|-----------|--------------|--|
| ПИД Ти: | 0...999 с | 80 | Время интегрирования ПИД-регулятора |
| ПИД Тд: | 0...999 с | 15 | Время дифференцирования ПИД-регулятора |
| ПИД Дискр: | 1...30 с | 1 | Период пересчета мощности ПИД-регулятора |
| Назад → Esc | Подсказка | | |

9.3.2 Автонастройка регулятора

Функция автоматического подбора коэффициентов ПИД регулятора для контура отопления или ГВС. Автонастройку можно запустить только из режима “Стоп”. Перед запуском автонастройки следует установить уставку, относительно которой будет проводится подбор коэффициентов ПИД-регулятора.

Уставка - значение относительно которого регулятор производит колебания системы. Во время проведения автонастройки ее можно остановить, задав в параметре **Остановить** значение **Да**. В этом случае, новые значения коэффициентов ПИД-регулятора не будут применены, значения применяются только по окончании проведения автонастройки.

Таблица 9.4 – Автонастройка ПИД

| Параметр | Диапазон | По умолчанию | Описание |
|----------------|----------|--------------|---|
| Идет подбор кф | | | Подсказка |
| Остановить: | Нет, Да | Нет | Остановить автонастройку ПИД-регулятора |

Таблица 9.5 – Экран завершения автонастройки

| Параметр | Диапазон | По умолчанию | Описание |
|------------------|----------|--------------|-----------|
| Подбор завершен! | | | Подсказка |
| Нажмите ОК | | | Подсказка |

9.3.3 Защита

Для каждого контура в настройках защит (**Настройки** → **Контур x** → **Защита**) в параметре **Уст. сигнал** может быть задана уставка сигнализации о превышении текущей температуры в контуре максимально допустимого значения. При превышении значения, контур продолжает работать с фиксацией сигнализации. Сигнализация сбрасывается автоматически после

снижения температуры контура на 5 градусов ниже уставки сигнализации. Если в параметре установлено значение 0 - контроль высокой температуры отключен.

В настройках защиты в параметре **DO сигнал** пользователь может настроить поведение аварийного выхода при фиксировании сигнализации:

- для значения **Откл** - выход прибора никак не реагирует на фиксирование сигнализации;
- для значения **Вкл** - выход прибора замыкается до момента сброса сигнализации;
- для значения **Мигать** - выход прибора замыкается/размыкается с периодом 3 секунды.

Настройка применяется индивидуально для каждого контура. В случае, если прибором предусмотрен один общий аварийный выход на два контура и для каждого контура выставлены разные значения в параметре, то при фиксировании сигнализации в обоих контурах приоритет срабатывания выхода следующий: 1 - Вкл, 2 - Мигать, 3 - Откл.

В параметре **КЗР авар** указано положение КЗР, в процентах, в которое будет переведен КЗР контура при фиксировании критической аварии.

В параметре **КЗР стоп** указано положение КЗР (**Открыт/Закрыт/Текущее**) в которое будет переведен КЗР контура в режиме "Стоп".

Для модификаций приборов поддерживающих работу с модулем ПРМ-2 в настройках защит можно задать границы аварийного (**Давление авар Низкое/Высокое**) и сигнализационного (**Давление сигнал Низкое/Высокое**) значения давления. Каждая граница может быть индивидуально отключена, если в соответствующем параметре задано значение 0.

При входе в зону сигнализационного высокого/низкого давления, фиксируется сигнализация, контур продолжает работать.

При входе в зону аварийного высокого давления, фиксируется авария контура, КЗР переводится в аварийное положение, насосы циркуляции продолжают работать, подпитка блокируется.

При входе в зону аварийного низкого давления, фиксируется авария контура, КЗР переводится в аварийное положение, насосы циркуляции блокируются.

Сигнализация по давлению сбрасывается автоматически при возвращении в рабочую зону.

Таблица 9.6 – Настройка/Контур/Защита

| Параметр | Диапазон | По умолчанию | Описание |
|-----------------|---------------------------|--------------|--|
| Уст. сигнал: | 0...200 | 75 | Уставка сигнализации высокой температуры |
| DO сигнал: | Откл, Вкл, Мигать | Вкл | Поведение выхода при сигнализации |
| КЗР авар: | 0...100 % | 70 | Положение КЗР при аварии контура |
| КЗР стоп: | Открыть, Закрыть, Текущее | Текущее | Положение КЗР при переходе в режим стоп |
| Давление сигнал | | | Подсказка |
| Низкое | 0,0...100,0 | 1 | Уставка сигнализации низкого давления |
| Высокое | 0,0...100,0 | 2,5 | Уставка сигнализации высокого давления |
| Давление авар | | | Подсказка |
| Низкое | 0,0...100,0 | 0,5 | Уставка аварийно низкого давления |
| Высокое | 0,0...100,0 | 3 | Уставка аварийно высокого давления |
| Назад → Esc | | | Подсказка |

9.3.4 График уставки

Температура регулируется клапаном по ПИД-закону. По разности уставки и показаний датчика температуры воды в контуре прибор определяет необходимую степень открытия клапана для достижения заданной температуры.

Для контуров отопления уставка вычисляется по отопительному графику – зависимости температуры воды в контуре от температуры наружного воздуха (см. [рисунок 9.1](#)).

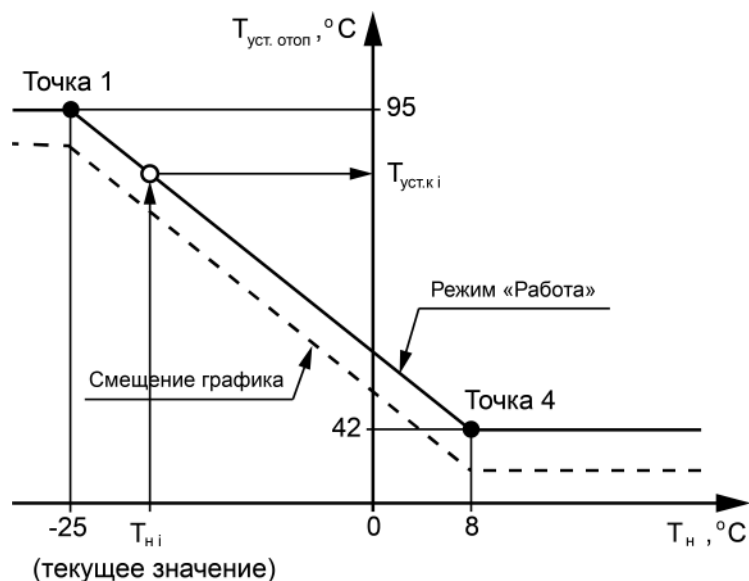


Рисунок 9.1 – Отопительный график

Для вычисления уставки следует задать количество точек отопительного графика (от двух до четырех точек) и их координаты. В случае аварии датчика температуры наружного воздуха прибор заменяет уставку отопления среднесуточной уличной температурой до момента отключения и продолжает регулирование.

Настройка отопительного графика описана в [таблице 9.7](#).

Заданный отопительный график можно сместить вдоль оси $T_{уст. отоп}$, задав параметр **Смещение** (Меню → Настройки → Контур x → График уставки). Это позволит оперативно изменить уставку контура отопления без редактирования каждой точки графика по отдельности.

В приборе реализован плавный выход на уставку, при котором текущее значение уставки отопления в момент запуска контура в работу начинает плавно изменяться с последнего измеренного значения температуры контура до значения, вычисленного прибором по заданному отопительному графику. На экране отображается целевое значение уставки контура.

Таблица 9.7 – График уставки

| Параметр | Диапазон | По умолчанию | Описание |
|---------------|------------|--------------|--|
| Кол-во точек: | 2..4 | 2 | Количество точек графика отопления |
| 1. T.наруж: | -100...100 | -35 | Первая точка температуры наружного воздуха |

Продолжение таблицы 9.7

| Параметр | Диапазон | По умолчанию | Описание |
|--------------|--------------|--------------|---|
| 1. T.контур: | 0...200 | 90 | Первая точка температуры в контуре отопления |
| 2. T.наруж: | -100...100 | 10 | Вторая точка температуры наружного воздуха |
| 2. T.контур: | 0...200 | 60 | Вторая точка температуры в контуре отопления |
| 3. T.наруж: | -100...100 | -20 | Третья точка температуры наружного воздуха |
| 3. T.контур: | 0...200 | 80 | Третья точка температуры в контуре отопления |
| 4. T.наруж: | -100...100 | 0 | Четвертая точка температуры наружного воздуха |
| 4. T.контур: | 0...200 | 70 | Четвертая точка температуры в контуре отопления |
| Смещение: | -20,0...20,0 | 0 | Смещение графика отопления |
| Назад → Esc | | | Подсказка |

9.3.5 График обратной воды

В контроллере реализована коррекция уставки температуры воды в контуре отопления в случае превышения температуры обратной воды. Для этого в настройках прибора задается график обратной воды и параметры $K_{ф}$ влияния и $V_{р}$ интегр-я.

График обратной воды настраивается аналогично отопительному графику (см. [рисунок 9.1](#)). Задается количество точек графика (от двух до четырех точек), затем их координаты.

Параметры $K_{вл}$ (пропорциональная составляющая) и $T_{иобр}$ (интегральная составляющая) являются коэффициентами ПИД-регулятора, который вычисляет скорректированное значение уставки температуры в контуре отопления:

$$T_{уст.к} = T_{уст.отоп} + K_{вл} \cdot \Delta_i + \sum_{i=0}^n \frac{K_{п}}{T_{иобр}} \cdot \Delta_i$$

где $T_{уст.отоп}$ – текущая уставка контура отопления, вычисленная по заданному отопительному графику;

Δ – разница между уставкой температуры обратной воды, рассчитанной по заданному графику $T_{обр}$, и ее текущим измеренным значением;

$K_{п}$ – пропорциональный коэффициент ПИД-регулятора, заданный в настройках контура (см. [таблицу 9.2](#) и [9.3](#)).

Параметры **К_ф влияния** и **Вр. интегр-я** задаются пользователем. Их заводские значения можно увидеть в [таблице 9.8](#). Размерность параметра **Вр. интегр-я** – минуты.

Таким образом, в случае превышения температуры обратной воды относительно заданного графика прибор будет снижать уставку контура отопления на величину, зависящую от параметров **К_ф влияния** и **Вр. интегр-я**. Поскольку логика работы контроллера завязана именно на значении уставки контура, такое её изменение приведет к закрытию клапана на определенный процент, что в свою очередь повлечет за собой снижение текущей температуры обратной воды и возвращение её значения к установленному пределу.

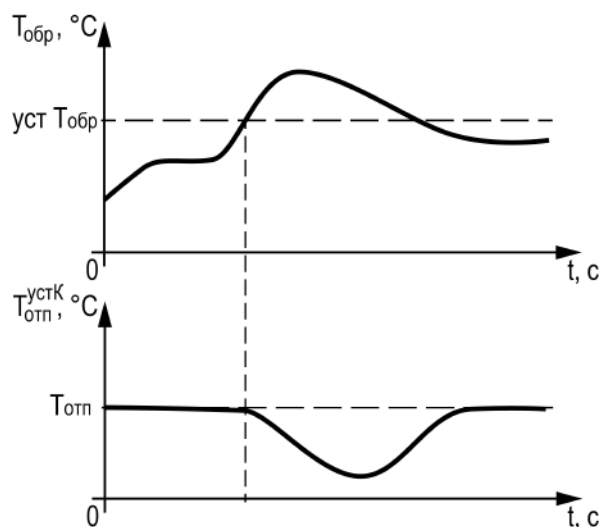


Рисунок 9.2 – Коррекция температуры отопления

После факта перегрева температуры обратной воды уставка отопления будет корректироваться непрерывно в зависимости от текущего значения $T_{обр}$ до тех пор, пока $T_{обр}$ не вернется к величине, соответствующей для данной наружной температуры по заданному графику. Эту величину можно видеть на главном экране.

Если **К_ф влияния** задать равным 0, то контроль обратной воды и коррекция уставки для отопления осуществляться не будут.

Настройка графика обратной воды описана в [таблице 9.8](#).

Таблица 9.8 – График обратной воды

| Параметр | Диапазон | По умолчанию | Описание |
|-------------------------|------------|--------------|---|
| Кол-во точек: | 2...4 | 2 | Количество точек графика отопления |
| 1. Т. наруж: | -100...100 | -35 | Первая точка температуры наружного воздуха |
| 1. Т. обратки: | 0...200 | 70 | Первая точка температуры в контуре отопления |
| 2. Т. наруж: | -100...100 | 10 | Вторая точка температуры наружного воздуха |
| 2. Т. обратки: | 0...200 | 40 | Вторая точка температуры в контуре отопления |
| 3. Т. наруж: | -100...100 | -20 | Третья точка температуры наружного воздуха |
| 3. Т. обратки: | 0...200 | 60 | Третья точка температуры в контуре отопления |
| 4. Т. наруж: | -100...100 | 0 | Четвертая точка температуры наружного воздуха |
| 4. Т. обратки: | 0...200 | 50 | Четвертая точка температуры в контуре отопления |
| К _ф влияния: | 0...9 | 3 | Коэффициент влияния на уставку контура |
| Назад → Esc | | | Подсказка |



ПРИМЕЧАНИЕ

Если в системе выбрано два контура отопления и к прибору подключен ПРМ-2, то в настройках входов ПРМ-2 (**Меню** → **Настройки** → **Входы/Выходы** → **ПРМ-2**) в параметре **T.обр** можно активировать индивидуальный датчик температуры обратного теплоносителя для второго контура. Первый контур отопления будет работать по датчику обратки подключенному к контроллеру, второй - по датчику подключенному к ПРМ-2. Если второй датчик отключен, оба контура работают по датчику контроллера.



ПРИМЕЧАНИЕ

Если датчик обратки контроллера отключен (**Меню** → **Настройки** → **Выходы/Выходы** → **T.обратки** → **Откл**), функция коррекции температуры обратки не активна.

9.3.6 Насосы

Прибор управляет насосной группой из двух циркуляционных насосов. Их работоспособность контролируется по датчику перепада давления PDS (опционально) и реле запуска насоса (опционально).

Контроль по перепаду можно отключить, установив в параметре **Вр.Разгона** (**Настройки** → **Контур x** → **Насосы**) значение 0.

Контроль работы по реле запуска насоса активируется в настройках функциональных входов контроллера (**Настройки** → **Входы/Выходы** → **Контроллер** → **Функ. входы**) выбрав значение “**Контроль НЦ**” или в настройках входов модуля расширения ПРМ-1 (**Настройки** → **Входы/Выходы** → **Модуль ПРМ** → **Контроль насосов DI1-4**) выбрав значение **Циркуляции**. В первом случае все насосы первого контура будут контролироваться по одному сигналу DI4, все насосы второго контура по сигналу DI5. Во втором случае, для каждого насоса свой сигнал:

- НЦ1 K1 по DI1 на ПРМ-1;
- НЦ2 K1 по DI2 на ПРМ-1;
- НЦ1 K2 по DI3 на ПРМ-1;
- НЦ2 K2 по DI4 на ПРМ-1.

Принцип контроля работы насосов по реле запуска: после подачи сигнала на запуск насоса контроллер ожидает появление сигнала (передний фронт) на соответствующем входе в течение 5 секунд (задано программно). Если за заданное время сигнал не появился - контроллер переводит статус насоса в аварию. Если сигнал появился - статус насоса “В работе”. После снятия сигнала на запуск контроллер ожидает снятия сигнала (задний фронт) с соответствующего входа в течение 5 секунд (задано программно). Если за заданное время сигнал не пропал - статус насоса “Авария”. Если сигнал пропал - статус насоса “Ожидание”.

При пропадании сигнала от реле запуска насоса во время работы насоса, сигнал обрабатывается в соответствии с заданным временем фильтра дискретных входов в настройках.

При переводе контура в режим “Стоп” управление насосами прекращается, насосы отключаются.

Насосы контуров в случае аварии по перепаду давления могут перезапускаться автоматически. Если вышел из строя первый насос, прибор запускает второй. Если неисправен второй насос, прибор запускает первый насос. Количество попыток перезапуска — 3 (задано программно). Активировать перезапуск можно в настройках насосов (**Настройки - Контур x - Насосы - Перезапуск**). Перезапуск работает только по сигналу PDS. Если количество неудачных включений насоса превысит заданное количество попыток подряд, то прибор будет интерпретировать это как неисправность и зафиксирует аварию насоса до момента его сброса командой Сброс (из меню прибора, внешней кнопкой или сетевой командой по RS-485).

Если контроль работы запуска включен и осуществляется по функциональным входам контроллера и время паузы при чередовании задано меньше 5 секунд, то время паузы принимается за 6 секунд.

Если контроль работы запуска включен и осуществляется по функциональным входам модуля ПРМ-1 и время паузы при чередовании задано меньше 5 секунд, то контроллер использует стандартный алгоритм контроля работы и чередования. Т.е. выключит текущий насос и запустит в работу следующий, но продолжит ожидать пропадание сигнала от выключенного насоса и появления сигнала от включенного.

Таблица 9.9 – Меню/Настройки/Насосы

| Параметр | Диапазон | По умолчанию | Описание |
|-------------|------------------------|--------------|--|
| Насос1: | Откл, Основной, Резерв | Основной | Статус насоса циркуляции |
| Насос2: | Откл, Основной, Резерв | Резерв | Статус насоса циркуляции |
| Вр.Разгона: | 0...180 | 30 | Время ожидания сигнала с датчика перепада, с |
| Вр.Работы: | 1...240 | 48 | Период смены насосов по наработке, ч |
| Вр.Паузы: | 1...30 | 5 | Время задержки запуска насоса при чередовании, с |
| Перезапуск: | Откл, Вкл | Откл | Перезапуск насосов при залипании PDS |
| Назад → Esc | | | Подсказка |

9.3.7 Подпитка

Прибор управляет клапаном подпитки и группой из двух насосов в каждом контуре отопления. Для управления подпиткой необходимо подключить модуль расширения ПРМ-1 к прибору.

По умолчанию поддержание давление осуществляется по дискретному датчику (прессостату), DI5 - для первого контура, DI6 - для второго на ПРМ-1. В случае, если к контроллеру подключены два модуля ПРМ-1 и ПРМ-2 в меню прибора пользователь может выбрать тип датчика для контроля давления (**Настройки** → **Контур x** → **Подпитка**) в параметре **Датчик**. Границы рабочего давления для аналогового датчика устанавливаются в параметрах группы **Подпитка: Рабочее давление Верхнее** и **Рабочее давление Нижнее**. В случае снижения давления ниже нижней рабочей границы - клапан открывается с задержкой в 2 секунды после запуска насосов. Насосы запускаются в соответствии с очередью включения (друг за другом). При превышении верхней границы рабочего давления клапан подпитки закрывается одновременно с отключением насоса.

При работе с дискретным датчиком (прессостатом) работа подпитки не меняется. Система подпитки включена пока датчик разомкнут, и в ожидании, пока датчик замкнут.

Контроль работы насосов осуществляется по реле запуска. Включить/Отключить контроль работы насосов подпитки можно в настройках входов ПРМ-1 (**Меню** → **Входы/Выходы** → **Модуль ПРМ**) параметр **Контроль насосов DI1-4**.

9.3.7.1 Утечка

Авария утечки в контуре фиксируется в случае превышения максимально допустимого времени работы подпитки в сутки (считается по состоянию клапана) (**Настройки** → **Контур х** → **Подпитка**) задаваемое в параметре **Вр. Работы Макс** или при срабатывании датчика утечки на входе DI7 (ПРМ-1). В случае срабатывания датчика утечки - авария фиксируется для обоих контуров. Срабатывание аварии утечки для каждого контура независимо от условия можно настроить в параметре **Утечка** (Сигнал, Авария, Откл):

- для значения **Сигнал** - фиксируется сигнализация, подпитка и контур продолжают работать в штатном режиме;
- для значения **Авария** - фиксируется авария контура, подпитка прекращает работу;
- для значения **Откл** - авария не контролируется, подпитка и контур продолжают работать в штатном режиме.

Для аварии утечки в настройках выходов ПРМ-1 пользователь может задать функцию срабатывания выходов DO7 и DO8 в параметре **Выходы ПРМ-1 Авария**:

- для значения **Утечки** - выходы работают на индикацию аварии утечки в соответствующем контуре;
- для значения **Контуров** - выходы работают на индикацию общей аварии в соответствующем контуре.

Таблица 9.10 – Меню/Настройки/Утечка

| Параметр | Диапазон | По умолчанию | Описание |
|------------|------------------------|--------------|--|
| Насос1: | Откл, Основной, Резерв | Основной | Статус насоса подпитки |
| Насос2: | Откл, Основной, Резерв | Резерв | Статус насоса подпитки |
| Вр.Работы: | 1...240 | 10 | Период смены насосов по наработке, ч |
| Вр.Паузы: | 1...30 | 5 | Время задержки запуска насоса при чередовании, с |
| Датчик: | Дискрет, Аналог | Дискрет | Тип датчика подпитки |
| Утечка: | Сигнал, Авария, Откл | Откл | Стратегия при фиксации аварии утечки |

Продолжение таблицы 9.10

| Параметр | Диапазон | По умолчанию | Описание |
|------------------|----------|--------------|--|
| Вр. работы Макс | 1...720 | 180 | Время работы в сутки до фиксации утечки, мин |
| Рабочее давление | | | Подсказка |
| Верхнее | 0...100 | 1,5 | Верхняя рабочая граница давления |
| Нижнее | 0...100 | 2,2 | Нижняя рабочая граница давления |
| Назад → Esc | | | Подсказка |

9.3.8 Режим «Приоритет»

Режим приоритет предназначен для максимально быстрого достижения температуры в приоритетном контуре. Приоритетным контуром может быть как контур отопления, так и контур ГВС. Активировать режим приоритет можно в параметре **Приоритет** (**Настройки** → **Контур х** → **Режим приоритет**).

Возможные значения:

- **Высок**. - Высокий приоритет контура, означает, что при срабатывании условия запуска режима, отдает команду контуру отопления с низким приоритетом запустить алгоритм снижения процента открытого положения КЗР
- **Низкий** - Низкий приоритет контура, означает что по команде от приоритетного контура, останавливается регулирование и запускается алгоритм снижения процента открытого положения КЗР
- **ПоСети** - Высокий приоритет контура в сети, означает, что при срабатывании условия запуска режима, сначала отдаст команду на закрытие КЗР локального контура отопления и в случае достижения его минимального положения или отсутствия такого контура, команда поступит доступному в сети контуру со статусом **Низкий**. По достижению минимального положения КЗР в контуре с низким приоритетом в сети, команда поступит следующему доступному контуру с низким приоритетом. Так до тех пор, пока не выполнится условие остановки работы режима либо пока доступные контуры не закончатся
- **Откл** - Контур никак не участвует в режиме приоритета

Условия запуска режима приоритета: текущая температура контура стала ниже значения в параметре **Уставка** (**Настройки** → **Контур х** → **Режим приоритет**) ИЛИ за **Вр.Активации** в приоритетном контуре положение КЗР не снижалось ниже 95%.

Работа контура с низким приоритетом: по команде от приоритетного контура КЗР контур с низким приоритетом переводится в положение **КЗР отоп**, если его текущий процент открытия клапана выше, чем указанное в параметре, и далее после **Вр.Паузы** с этим же периодом контур будет закрываться на 10 %. Иначе, контур с низким приоритетом сразу начнет закрываться от текущего положения на 10 % с периодом **Вр.Паузы**.

В случае, когда доступных контуров с низким приоритетом не осталось, приоритетный контур ожидает появления таких до тех пор, пока такой не найдется или не выполнится условия остановки работы режима.

Доступным контуром считается контур со статусом “Низкий” и не запущенным алгоритмом снижения процента открытия КЗР.

Конфликт двух приоритетных контуров не возможен - приоритетный контур запускает алгоритм снижения процента открытого положения КЗР доступного контура с низким приоритетом.

**ВНИМАНИЕ**

Для контура ГВС нельзя задать низкий приоритет.

Для каждого контура с высоким и низким приоритетом используются свои индивидуальные настройки.

Таблица 9.11 – Режим приоритет

| Параметр | Диапазон | По умолчанию | Описание |
|----------------|------------------------------|--------------|---|
| Приоритет: | Высок., Низкий, ПоСети, Откл | Откл | Переключение режима Приоритет |
| Уставка: | 0...200 | 55 | Уставка для активации режима |
| Вр. Активации: | 2...60 | 15 | Время для активации режима, мин |
| КЗР отоп: | 10...90 % | 40 | Положение КЗР отопления в режиме приоритета |
| Вр. Паузы: | 1...60 | 5 | Время между шагами перемещения положения КЗР, мин |
| Назад → Esc | | | Подсказка |

9.3.9 Режимы экономии

Сокращение расхода энергии на отопление достигается за счет снижения уставки регулирования (см. [рисунок 9.3](#)). Прибор позволяет снизить уставку независимо в трех временных промежутках (в порядке снижения приоритета):

- выходные дни;
- ночное время;
- дневное время.

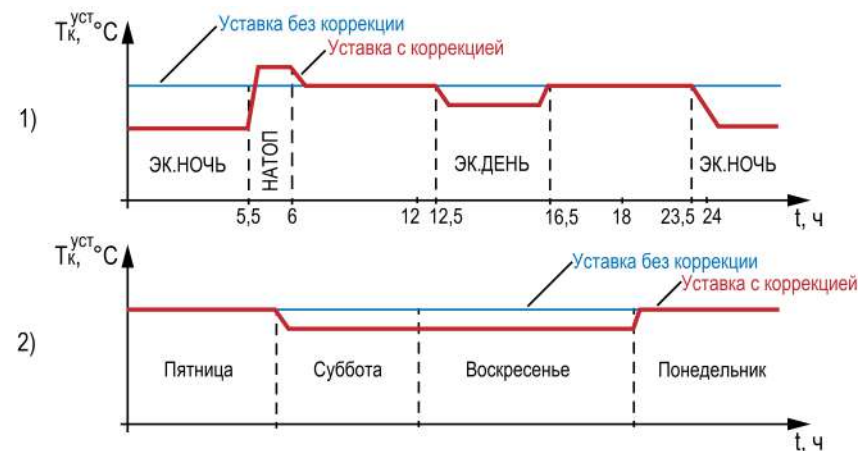


Рисунок 9.3 – Режим экономии: 1) в дневное время, 2) по выходным дням

В режиме экономии на время выходных дней прибор автоматически снижает уставку регулирования в контурах отопления на величину **Сдвиг Вых**, которая настраивается для каждого контура индивидуально.

Количество выходных дней определяется настройкой **Выходные**. В случае необходимости данная функция может быть отключена.

В ночное время уставки контуров отопления могут быть автоматически снижены на значение **Сдвиг Ночь**, которое устанавливается для каждого контура индивидуально.

Условие перехода в ночной режим – время встроенных в прибор часов равно параметру **Ночь экономия/Вкл**. Условие выхода из ночного режима – время встроенных в прибор часов равно параметру **Ночь экономия/Выкл**.

Смещение уставки в ночное время можно отключить, задав параметр **Сдвиг Ночь** равным нулю, на главном экране индикация режима экономии появляться не будет.

По окончании временного промежутка **«Ночь»** уставки контуров могут быть автоматически повышены на значение **СдвигНатоп** в течение времени **Вр. Натоп** для компенсации высокого утреннего водоразбора.

Смещение уставки можно отключить, задав параметр **СдвигНатоп** равным нулю, на главном экране индикация натопки появляться не будет.

В дневное время уставки контуров отопления могут быть автоматически снижены на значение **Сдвиг День**, которое устанавливается для каждого контура индивидуально.

Условие перехода в дневной режим – время встроенных в прибор часов равно параметру **День экономия/Вкл.** Условие выхода из дневного режима – время встроенных в прибор часов равно параметру **День экономия/Выкл.**

Смещение уставки в дневное время можно отключить, задав параметр **Сдвиг День** равным нулю, на главном экране индикация режима экономии появляться не будет.

Настройка режимов экономии описана в [таблице 9.12](#).

Таблица 9.12 – Настройка режимов экономии

| Параметр | Диапазон | По умолчанию | Описание |
|-----------------|-------------------|--------------|--|
| Выходные : | Откл, Вкл, Сб, Вс | Откл | Дни недели режима экономии |
| Сдвиг : -40...0 | -40...0 | -10 | Величина смещения уставки в выходные |
| Экономия ночь : | | | Подсказка |
| Вкл : | 00:00...23:59 | 23:00 | Время начала ночного времени |
| Выкл : | 00:00...23:59 | 5:00 | Время окончания ночного времени |
| Сдвиг : | -40...0 | -10 | Величина смещения уставки ночью |
| Вр. Натопа : | 0...60 | 20 | Длительность натопа, мин |
| Сдвиг Натопа : | 0...40 | 10 | Величина коррекции уставки в режиме Натопа |
| Экономия день : | | | Подсказка |
| Вкл : | 00:00...23:59 | 10:00 | Время начала дневного времени |
| Выкл : | 00:00...23:59 | 16:00 | Время окончания дневного времени |
| Сдвиг : | -40...0 | -10 | Величина коррекции уставки днем |
| Назад -> Esc | | | Подсказка |

9.3.10 Режим «Лето»



ПРИМЕЧАНИЕ

В контуре ГВС режим **Лето** активировать нельзя.

Лето - режим, при котором регулирование температуры в контурах отопления отключено, КЗР закрыт, контроль аварий выключен, подпитка отключена. Все насосы контура со статусом основной или резервный в **летнем режиме** совершают поочередный прогон на время **Вр. прогона** с периодом **Вр. Простоя**.

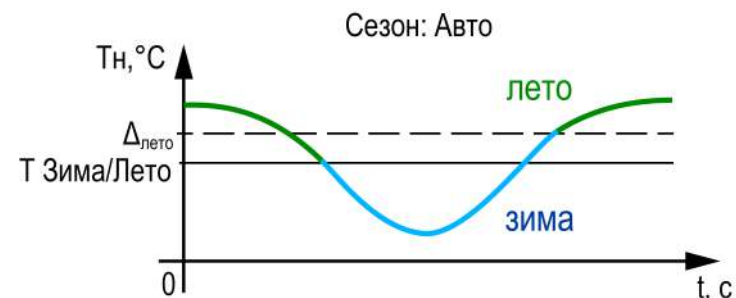


Рисунок 9.4 – Определение сезона

Одновременно с насосами прибор совершает один цикл открытия – закрытия КЗР. Отключить прогон насосов можно задав в параметре **Вр. прогона** значение 0. Сезоны **Зима** - **Лето** могут определяться двумя способами: вручную или автоматически (выбирается в параметре **Переход: Ручной, Авто**).

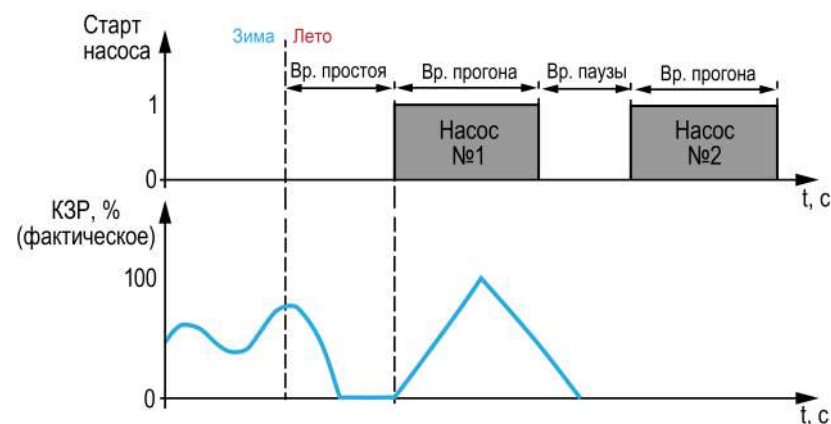


Рисунок 9.5 – Прогон при сезоне «Лето»

Условия перехода между режимами:

- Для **Переход: Ручной**, переход в **Лето** и обратно в **Зиму** осуществляется по кнопке **DI3**, активный сигнал - **Лето**, отсутствие сигнала - **Зима**. Либо через меню прибора, в параметре **Сезон: Зима, Лето**. Команда импульсная, приоритет имеет последняя команда.
- Для **Переход: Авто**, к условию перехода между режимами в ручном режиме добавляется условие автоматического перехода. Условие перехода в **Лето**: среднесуточная температура наружного воздуха стала выше значения установленного в параметре **Уставка лето** на 3 градуса (не редактируемая величина), при этом текущая дата

находится в диапазоне между датой включения режима Лето (**Вкл**) и датой выключения (**Выкл**). Условие перехода в **Зиму**: среднесуточная температура наружного воздуха стала ниже значения установленного в параметре **Уставка лето**, при этом текущая дата находится в диапазоне между датой выключения режима Лето (**Выкл**) и датой включения (**Вкл**). Приоритет имеет последняя команда.

Таблица 9.13 – Меню/Настройки/Режим Лето

| Параметр | Диапазон | По умолчанию | Описание |
|----------------|--------------|--------------|---|
| Сезон: | Лето, Зима | Зима | Перевод контура в режим "Лето" |
| Переход: | Ручной, Авто | Ручной | Способ определения сезона |
| Уставка лето: | -40...40 | 10 | Уставка температуры для перехода в режим "Лето" |
| Вкл: | чч.мм | 15 Май | Дата включения режима "Лето" |
| Выкл: | чч.мм | 15 окт | Дата выключения режима "Лето" |
| Прогон насосов | | | Подсказка |
| Вр.Прогона: | 0...300 | 60 | Время работы насосов в летнем режиме, с |
| Вр.Простоя: | 1...300 | 30 | Период включения насосов в летнем режиме, дни |
| Назад → Esc | | | Подсказка |

9.4 Входы и выходы

9.4.1 Контроллер

Отключить датчики температуры контура нельзя.

Для датчика 4-20мА указывается масштабирование в соответствующих параметрах.

Для датчиков NTC параметры масштабирования меняются на коэффициент **B25/100** и сопротивление **R25**.

Для датчика температуры улицы с преобразователем RS-485 контроллер-мастер производит опрос датчика с периодом раз в минуту и с тем же периодом записывает значение температуры улицы во включенные в сеть подчиненные приборы, если в их параметре типа датчика наружного воздуха установлено значение **RS485**.

В настройках функциональных входов контроллера DI4 и DI5 можно выбрать одну из нескольких функций, которая определяет функционал работы соответствующего входа. DI4 - для первого контура, DI5 - для второго.

Возможные значения:

- **Откл** - Вход не используется
- **Сигнал** - При замыкании входа фиксируется сигнализация, контур продолжает работать
- **Контроль НЦ** - Контроль работы насосов циркуляции по реле запуска
- **Управл. НЦ** - Тип управления насосами циркуляции (автоматический/ручной). Автоматический - стандартный алгоритм работы, ручной - управление насосами отключается, аварии насоса не контролируются, контур продолжает регулировать
- **Экономия ночь** - При замыкании входа активируется ночной режим экономии
- **Экономия день** - При замыкании входа активируется дневной режим экономии
- **Натоп** - При замыкании входа активируется режим **Натоп** (даже если в настройках времени натопа задано 0 минут) до момента размыкания входа

Таблица 9.14 – Меню/Настройки/Входы и выходы/Контроллер

| Параметр | Диапазон | По умолчанию | Описание |
|-----------|----------------------------|--------------|--|
| Контур 1: | | | Подсказка |
| Датчик: | PT1000, PT500, 4...20, NTC | PT1000 | Тип датчика температуры в первом контуре |

Продолжение таблицы 9.14

| Параметр | Диапазон | По умолчанию | Описание |
|----------------|---|--------------|--|
| Сдвиг : | -100...100 | 0 | Сдвиг измеренного значения датчика |
| 20мА : | 0,0...9999 | 180 | Масштабирование сигнала или кф. В25/100 для NTC, кОм |
| 4мА : | 0,0...9999 | 0 | Масштабирование сигнала или сопротивление для NTC, кОм |
| Контур 2 : | | | Подсказка |
| Датчик : | PT1000, PT500, 4...20, NTC, Откл | PT1000 | Тип датчика температуры во втором контуре |
| Сдвиг : | -100...100 | 0 | Сдвиг измеренного значения датчика |
| 20мА : | 0,0...9999 | 180 | Масштабирование сигнала или кф. В25/100 для NTC, кОм |
| 4мА : | 0,0...9999 | 0 | Масштабирование сигнала или сопротивление для NTC, кОм |
| Т. наружная : | | | Подсказка |
| Датчик : | PT1000, PT500, 4...20, NTC, RS485, Откл | PT1000 | Тип датчика температуры наружного воздуха |
| Сдвиг : | -100...100 | 0 | Сдвиг измеренного значения датчика |
| 20мА : | 0,0...9999 | 100 | Масштабирование сигнала или коэффициент В25/100 для NTC, кОм |
| 4мА : | 0,0...9999 | -80 | Масштабирование сигнала или сопротивление для NTC, кОм |
| Т. обратки : | | | Подсказка |
| Датчик : | PT1000, PT500, 4...20, NTC | PT1000 | Тип датчика температуры обратки (общей/первого контура) |
| Сдвиг : | -100...100 | 0 | Сдвиг измеренного значения датчика |
| 20мА : | 0,0...9999 | 180 | Масштабирование сигнала или коэффициент В25/100 для NTC, кОм |
| 4мА : | 0,0...9999 | 0 | Масштабирование сигнала или сопротивление для NTC, кОм |
| Функц. входы : | | | Подсказка |

Продолжение таблицы 9.14

| Параметр | Диапазон | По умолчанию | Описание |
|-----------------|--|--------------|---|
| DI4 : | Откл, Сигнал, Контроль НЦ, Управл. НЦ, Эконом ночь, Эконом день, Натоп | Откл | Выбор функции входа для первого контура |
| DI5 : | Откл, Сигнал, Контроль НЦ, Управл. НЦ, Эконом ночь, Эконом день, Натоп | Откл | Выбор функции входа для второго контура |
| DIВр. фильтра : | 0,0...9,9 | 1.5 | Время фильтра дискретных входов |
| Назад → Esc | | | Подсказка |

9.4.2 Модули расширения

9.4.2.1 ПРМ-1

В настройках входов ПРМ-1 (**Меню** → **Настройки** → **Входы/Выходы** → **ПРМ-1**) в параметрах в параметре **Контроль насосов DI1-4** для насосов подпитки или насосов циркуляции. Для насосов можно активировать или деактивировать функцию контроля запуска. Функция может быть активирована для насосов подпитки ИЛИ насосов циркуляции. Для отключения контроля запуска насосов требуется выбрать значение **Откл.**

В настройках выходов ПРМ-1 в параметре **Авария** можно указать назначение DO7 и DO8 одновременно для обоих выходов.

Возможные значения:

- **Утечка** - Выходы срабатывают на аварию утечки в соответствующем контуре;
- **Контуров** - Выходы срабатывают на общую аварию в соответствующем контуре.

Таблица 9.15 – Меню/Настройки/Входы и выходы/Модуль ПРМ-1

| Параметр | Диапазон | По умолчанию | Описание |
|--------------------------|--------------------------------------|--------------|--|
| Входы ПРМ-1 : | | | Подсказка |
| Контроль насосов DI1-4 : | Диапазон: Циркуляции, Подпитки, Откл | | Выбор назначения входов DI1-4 на ПРМ-1 |

Продолжение таблицы 9.15

| Параметр | Диапазон | По умолчанию | Описание |
|----------------|------------------|--------------|---------------------------------------|
| Выходы ПРМ-1 : | | | Подсказка |
| Авария : | Утечки, Контуров | Утечки | Выбор функции выходов на модуле ПРМ-2 |

9.4.2.2 ПРМ-2

По аналогии с входами контроллера, в настройках входов ПРМ-2 можно выбрать/включить/отключить датчики давления и температуры.

В настройках выходов ПРМ-2 в параметре **Авария** можно указать назначение DO3 и DO4 одновременно для обоих выходов.

Возможные значения:

- **Давления** - Выходы срабатывают на аварию давления в соответствующем контуре;
- **Контуров** - Выходы срабатывают на общую аварию в соответствующем контуре.

Таблица 9.16 – Меню/Настройки/Входы и выходы/Модуль ПРМ-2

| Параметр | Диапазон | По умолчанию | Описание |
|---------------|---------------------------------|--------------|--|
| Входы ПРМ-2 : | | | Подсказка |
| Давление К1 : | Вкл, Откл | Откл | Наличие контроля давления в первом контуре |
| 20мА : | 0,0...100,0 | 5 | Масштабирование сигнала |
| 4мА : | 0,0...100,0 | 0 | Масштабирование сигнала |
| Давление К2 : | Вкл, Откл | Откл | Наличие контроля давления во втором контуре |
| 20мА : | 0,0...100,0 | 5 | Масштабирование сигнала |
| 4мА : | 0,0...100,0 | 0 | Масштабирование сигнала |
| Т.подачи : | | | Подсказка |
| Датчик : | РТ1000, РТ500, 4..20, NTC, Откл | РТ1000 | Тип датчика температуры подачи в общем коллекторе |
| Сдвиг : | -100...100 | 0 | Сдвиг измеренного значения датчика |
| 20мА : | 0,0...9999 | 180 | Масштабирование сигнала или кф. В25/100 для NTC, кОм |
| 4мА : | 0,0...9999 | 0 | Масштабирование сигнала или сопротивление для NTC, кОм |

Продолжение таблицы 9.16

| Параметр | Диапазон | По умолчанию | Описание |
|----------------|---------------------------------|--------------|--|
| Т.обратки : | | | Подсказка |
| Датчик : | РТ1000, РТ500, 4..20, NTC, Откл | РТ1000 | Тип датчика температуры обратки второго контура |
| Сдвиг : | -100...100 | 0 | Сдвиг измеренного значения датчика |
| 20мА : | 0,0...9999 | 180 | Масштабирование сигнала или кф. В25/100 для NTC, кОм |
| 4мА : | 0,0...9999 | 0 | Масштабирование сигнала или сопротивление для NTC, кОм |
| Выходы ПРМ-2 : | | | Подсказка |
| Авария : | Давления, Контуров | Давления | Выбор функции выходов на модуле ПРМ-2 |
| Назад -> Esc | | | Подсказка |

9.5 Пароли

С помощью пароля можно ограничить доступ к определенным группам настроек (**Меню** → **Настройки** → **Пароли**).



ПРИМЕЧАНИЕ

По умолчанию пароли не заданы.

Таблица 9.17 – Меню/Настройки/Пароли

| Параметр | Диапазон | По умолчанию | Описание |
|-------------|----------|----------------|--|
| Настройки : | 0...9999 | Без пароля (0) | Пароль на доступ в меню «Настройки» |
| Аварии : | 0...9999 | Без пароля (0) | Пароль на сброс архива аварий «Аварии» |
| Тест : | 0...9999 | Без пароля (0) | Пароль на доступ в меню «Тест Вх/Вых» |
| Назад → Esc | | | Подсказка |

Пароли блокируют доступ:

- Пароль Настройки — к группе **Настройки**;
- Пароль Аварии — к сбросу **Журнала аварий**;
- Пароль Тест — к группе **Тест Вх/Вых**.

Для сброса паролей следует:

- перейти в Меню прибора;
- нажать комбинацию кнопок (**ALT** + **ESC**);
- набрать пароль **118** и подтвердить сброс.

9.6 Сброс настроек

Параметры прибора можно вернуть к заводским значениям в **Меню** → **Настройки** → **Сброс настроек**.



ПРИМЕЧАНИЕ

Сброс настроек не распространяется на значения паролей, параметры даты и времени, а также сетевые настройки прибора. Для сброса настроек на заводские используется неизменяемый пароль **963**.

Таблица 9.18 – Меню/Настройки/Сброс настроек

| Параметр | Диапазон | По умолчанию | Описание |
|----------------|----------|--------------|--------------------------------------|
| Сброс настроек | | | Подсказка |
| на заводские | Нет, Да | Нет | Сброс настроек на заводские значения |
| Назад → Esc | | | Подсказка |

10 Системные настройки

10.1 Настройка времени и даты

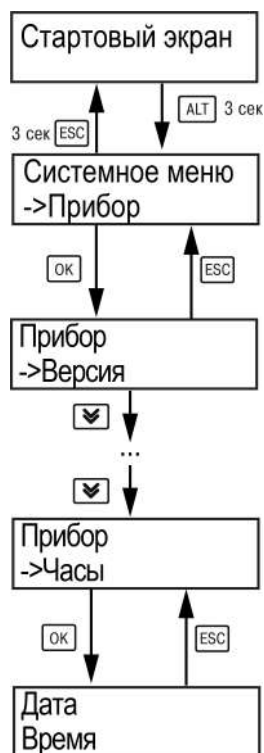


Рисунок 10.1 – Схема доступа к меню настройки времени и даты



ВНИМАНИЕ

Часы реального времени настраиваются на заводе во время изготовления прибора. Если параметры даты и времени не соответствуют действительному значению, то их следует откорректировать.

В прибор встроены энергонезависимые часы реального времени. Прибор будет поддерживать время и дату в случае отключения основного питания.

Просмотр и редактирование текущих времени и даты доступны в **Системном меню**.

10.2 Настройка подсветки экрана

Подсветка экрана настраивается в **Системном меню** → **Прибор** → **Экран**. Процесс настройки описан в [таблице 10.1](#).

Таблица 10.1 – Настройка подсветки экрана

| Экран | Описание | Диапазон значений |
|------------------|-------------------------------|---|
| Подсветка экрана | | |
| Активна 10 с | Длительность работы подсветки | Выключена, Активна 10 с, Активна 30 с, Активна 1 мин, Активна 10 мин, Включена |
| Яркость 70% | Яркость экрана | 0...100 |
| Контраст 50% | Контрастность экрана | 0...100 |

11 Аварии

11.1 Текущие аварии

Таблица 11.1 – Меню/Аварии/Тек.состояние

| Параметр | Диапазон | Описание |
|---------------|---|--|
| Сброс аварий: | Нет, Да | Сбросить активные аварии |
| Контур 1: | Норма, Сигнал, Авария | Общее состояние контура |
| Т.контура: | Норма, Ав.Дат | Аварии датчика контура |
| Перегрев: | Норма, Сигнал | Сигнализация перегрева |
| Т.обрат: | Норма, Ав.Дат, Сигнал, Откл | Аварии датчика обратной |
| Насос 1: | Норма, Авария, Нет PDS, Откл | Аварии первого насоса |
| Насос 2: | Норма, Авария, Нет PDS, Откл | Аварии второго насоса |
| PDS: | Норма, Авария, Откл | Аварии датчика перепада |
| Давление: | Норма, Сигнал, Высок., Низкое, НетПРМ, Ав.Дат, Откл | Аварии давления контура |
| Подпитка: | Норма, Утечка, Ав.НП1, Ав. НП2, НетПРМ, Откл | Аварии системы подпитки контура |
| Сигнал: | Норма, Авария, Откл | Сигнал функционального входа в режиме "Сигнал" |
| Контур 2: | Норма, Сигнал, Авария | Общее состояние контура |
| Т.контура: | Норма, Ав.Дат | Аварии датчика контура |
| Перегрев: | Норма, Сигнал | Сигнализация перегрева |
| Т.обрат: | Норма, Ав.Дат, Сигнал, Откл, НетПРМ | Аварии датчика обратной |
| Насос 1: | Норма, Авария, Нет PDS, Откл | Аварии первого насоса |
| Насос 2: | Норма, Авария, Нет PDS, Откл | Аварии второго насоса |
| PDS: | Норма, Авария, Откл | Аварии датчика перепада |
| Давление: | Норма, Сигнал, Высок., Низкое, НетПРМ, Ав.Дат, Откл | Аварии давления контура |
| Подпитка: | Норма, Утечка, Ав.НП1, Ав. НП2, НетПРМ, Откл | Аварии системы подпитки контура |
| Сигнал: | Норма, Авария, Откл | Сигнал функционального входа в режиме "Сигнал" |
| Общие: | | Подсказка |
| Т.наруж: | Норма, Ав.Дат, Откл | Аварии датчика наружного воздуха |
| Т.подачи: | Норма, Ав.Дат, Откл, НетПРМ | Аварии датчика подачи |
| Связь: | Норма, ТРМ_1/2/3/4, Авария | Авария связи с контроллерами в сети RS-485 |
| Назад → Esc | | Подсказка |

11.2 Архив аварий

Все аварийные события, встречающиеся во время эксплуатации прибора, заносятся в журнал. Журнал можно посмотреть в **Меню** → **Аварии** → **Архивный журнал**.

Таблица 11.2 – Меню/Аварии/Архивный журнал

| Параметр | Диапазон | Описание |
|-------------------|---------------------------|---|
| Номер аварии: | 1...8 | Выбор номера аварии для пролистывания списка |
| "Авария 'x'" | Любая авария/сигнализация | Наименование аварии x |
| Номер контура: | 1...2 | Номер контура, в котором зафиксирована авария |
| Дата фиксации: | | Подсказка |
| дд.мм.гг чч.мм.сс | | Дата фиксации выбранной аварии |
| Дата квитир-ния: | | Подсказка |
| дд.мм.гг чч.мм.сс | | Дата квитирования выбранной аварии |
| Сброс журнала: | Нет, Да | Сброс журнала аварий |
| Дата сброса: | | Подсказка |
| дд.мм.гг чч.мм.сс | | Дата сброса журнала |
| Назад → Esc | | Подсказка |

Журнал рассчитан на 8 записей. Последнее событие находится в начале журнала под номером 1. В случае заполнения журнала наиболее старые записи удаляются.

Для пролистывания журнала на экране следует указать номер записи.

В случае некорректного отображения даты и времени следует проверить настройки согласно [разделу 10.1](#).

Таблица 11.3 – Контролируемые аварии в различных режимах

| Аварии | Работа | Стоп | Авария | Тест | Лето |
|--------------------------|--------|------|--------|------|------|
| Ав.Дат Т.Контура | + | + | + | + | + |
| Ав.Дат Т.Наруж | + | + | + | + | + |
| Ав.Дат Т.Обрат | + | + | + | + | + |
| Ав.Дат Т.Подачи | + | + | + | + | + |
| Ав.Дат Давления | + | + | + | + | + |
| Перегрев Сигнал | + | - | + | - | - |
| Т.Обрат Сигнал | + | - | + | - | - |
| Т.Обрат НетПРМ | + | + | + | + | + |
| Насос 1 и Насос 2 Авария | + | - | + | - | - |

Продолжение таблицы 11.3

| Аварии | Работа | Стоп | Авария | Тест | Лето |
|---------------------------|--------|------|--------|------|------|
| Насос 1 и Насос 2 Нет PDS | + | - | + | - | - |
| Нет НЦ | + | - | + | - | - |
| PDS Авария | + | - | + | - | - |
| Давление Сигнал | + | - | + | - | - |
| Давление Высок. | + | - | + | - | - |
| Давление Низкое | + | - | + | - | - |
| Давление НетПРМ | + | + | + | + | + |
| Утечка | + | + | + | + | + |
| Ав.НП1 и Ав.НП2 | + | - | + | - | - |
| Нет НП | + | - | + | - | - |
| Подпитка НетПРМ | + | + | + | + | + |
| Сигнал Авария | + | - | + | - | - |
| Связь Авария | + | - | + | - | - |
| Связь ТРМ_1/2/3/4 | + | + | + | + | + |

11.3 Список аварий

Наличие текущих аварийных ситуаций можно посмотреть в **Меню** → **Аварии** → **Тек. состояние**. Для быстрого перехода с главного экрана на экран состояния аварий предусмотрена комбинация кнопок **ALT** + **SEL**.

В случае наступления некритичного аварийного события срабатывает сигнализация и красный светодиод на лицевой панели прибора начинает мигать. В случае наступления критического аварийного события статус контура меняется на **Авария** и включается красный светодиод а лицевой панели прибора.

Таблица 11.4 – Список аварий

| Параметр | Тип аварии | Сброс аварии | Реакция |
|-----------|--|--|--|
| Т.Контура | Ав.Дат - произошел обрыв датчика подачи контура | Автоматический, по устранению причины | Авария контура, КЗР переводится в аварийное положение, насосы работают |
| Т.Наруж | Ав.Дат - произошел обрыв датчика наружного воздуха | Автоматический, по устранению причины | Сигнализация контура (-ов) отопления, регулирование продолжается по графику исходя из среднесуточной температуры |
| Т.Подачи | Ав.Дат - произошел обрыв датчика подачи теплосети | Автоматический, по устранению причины | Сигнализация двух контуров, регулирование продолжается |
| Перегрев | Сигнал - температура теплоносителя превысила уставку Уст.Сигнал | Автоматический, при Уст.Сигнал-5°C | Сигнализация контра, регулирование продолжается |
| Т.Обрат | Ав.Дат - произошел обрыв датчика обратки (общий/контура) | Автоматический, по устранению причины | Сигнализация контра, регулирование продолжается |
| | Сигнал - Температура обратки выше нормы | Автоматический, по устранению причины | Сигнализация контра, переход в режим коррекции обратки |
| | НетПРМ - Обрыв связи с ПРМ-2 для датчика второго контура | Автоматический, по устранению причины | Сигнализация контра, регулирование продолжается |
| Насос1/2 | Авария - Нет сигнала от реле запуска | Ручной, по устранению причины | Сигнализация контура, переключение на доступный насос |
| | Нет PDS - Нет сигнала от датчика перепада | Ручной, по устранению причины | Сигнализация контура, переключение на доступный насос |
| Насосы | Нет НЦ - Нет доступных для запуска насосов циркуляции | Ручной, по устранению причины | Авария контура, КЗР переводится в аварийное положение |
| PDS | Авария - При отключенных насосах циркуляции PDS выдает активный сигнал | Автоматический, по устранению причины | Сигнализация контура, регулирование продолжается |
| Давление | Ав.Дат - произошел обрыв датчика давления контура | Автоматический, по устранению причины | Сигнализация контура, регулирование продолжается |
| | Сигнал - Давление контура вышло за сигнализационные границы | Автоматический, по возвращению давления в допустимые пределы | Сигнализация контура, регулирование продолжается |
| | Высок - Давление контура превысило верхнюю аварийную границу | Автоматический, по возвращению давления в допустимые пределы | Авария контура, КЗР в переводится аварийное положение, насосы продолжают работать, подпитка блокируется |
| | Низкое - Давление контура вышло за нижнюю аварийную границу | Автоматический, по возвращению давления в допустимые пределы | Авария контура, КЗР в переводится аварийное положение, насосы отключаются, подпитка разблокирована |
| | НетПРМ - Обрыв связи с ПРМ-2 | Автоматический, по устранению причины | Сигнализация контура, регулирование продолжается |
| Подпитка | Утечка - Подпитка работает в сутки больше максимально заданного времени или получен сигнал утечки от датчика LS | Ручной | Сигнализация или авария контура(задается в настройках). При аварии, контур прекращает работать, НЦ отключаются, подпитка блокируется. При сигнализации контур продолжает работать, подпитка блокируется. |
| | Ав.НП1/2 - Получен сигнал аварии первого/второго насоса от реле запуска | Ручной, по устранению причины | Сигнализация контура, переключение на доступный насос |
| | Нет НП - Нет доступных для запуска насосов подпитки | | Авария контура, КЗР переводится в аварийное положение, НЦ отключаются, подпитка блокируется |
| | НетПРМ - Обрыв связи с ПРМ-1 | Автоматический, по устранению причины | Сигнализация контура, регулирование продолжается |

Продолжение таблицы 11.4

| Параметр | Тип аварии | Сброс аварии | Реакция |
|----------|--|---------------------------------------|---|
| Сигнал | Авария - Получен сигнал на функциональный вход о сигнализации | Автоматический, по устранению причины | Сигнализация контура, регулирование продолжается |
| Связь | Авария - Потеряна связь с ведущим прибором | Автоматический, по устранению причины | Сигнализация контура(-ов), регулирование продолжается по среднесуточной температуре (если датчик RS), режим "приоритет" - по локальной логике |
| | ТРМ_1/2/3/4 - Потеряна связь с ведомым прибором | | Сигнализация контуров, регулирование продолжается |

12 Информация

12.1 О приборе



ПРИМЕЧАНИЕ

Данная информация понадобится для обращения в техническую поддержку или для проверки актуальности установленного программного обеспечения.

Таблица 12.1 – Меню/Информация/О приборе

| Параметр | Диапазон | По умолчанию | Описание |
|----------------|--------------------------------------|--------------|-------------------------|
| ТРМ1032М-01.00 | | | Модификация прибора |
| КЗР: | Релейный-Р/Аналоговый-У/Аналоговый-И | | Тип управления КЗР |
| Прошивка: | xx.xx | | Версия прошивки прибора |
| от: | дд.мм.гг | | Дата релиза прошивки |
| Назад → Esc | | | Подсказка |

13 Сетевой интерфейс

13.1 Настройка сетевых параметров

Для организации работы по протоколу Modbus в режиме Slave в приборе установлен модуль интерфейса RS-485.

Прибор в режиме Slave поддерживает следующие функции:

- чтение состояния входов/выходов;
- запись состояния выходов;
- чтение/запись сетевых параметров.

Для корректной работы прибора в сети RS-485 следует задать его сетевые параметры. Скорость обмена устанавливается в **Системном меню** → **Интерфейсы** → **COM x** → **Настройки**, адрес прибора в сети — в **Системном меню** → **Интерфейсы** → **COM x** → **Протоколы**.

Настройка скорости обмена описана в [таблице 13.1](#), а настройка адреса прибора – в [таблице 13.2](#).

Таблица 13.1 – Настройка скорости обмена

| Экран | Описание | Диапазон значений |
|----------------|--|---|
| Настройки COMx | | |
| 115200-8-нет-1 | Скорость обмена, количество бит полезной информации, бит четности, количество стоп-бит | 9600, 14400, 19200, 38400, 57600, 115200 |

Таблица 13.2 – Настройка адреса прибора

| Экран | Описание | Диапазон значений |
|--------------|----------------------|-------------------|
| ModBus Slave | | |
| Адрес 48 | Адрес прибора в сети | 1...254 |

13.2 Карта регистров

Прибор поддерживает протоколы обмена Modbus RTU и Modbus ASCII, переключение между которым осуществляется автоматически.

Протоколы поддерживают следующие функции чтения:

- **0x01** – read coil status;
- **0x03** – read holding registers;
- **0x04** – read input registers.

Протоколы поддерживают следующие функции записи:

- **0x05** – force single coil;
- **0x06** – preset single register;
- **0x10** – preset multiple registers.

Параметры битовой маски (состояние системы, аварии и др.) могут считываться функциями 0x03 и 0x01, но в этом случае номер регистра следует умножить на 16 и прибавить номер бита.

Пример

Требуется считать функцией 0x01 адрес регистра 256, номер бита 4.

Адрес ячейки рассчитывается следующим образом: $256 \times 16 + 4 = 4100$.

| Код параметра | Регистр (hex) | Регистр (dec) | Тип | Доступ | Параметр | Значения |
|---------------|---------------|---------------|------|--------|---|-------------------------------|
| | 0 | 0 | word | R | Дискретные выходы контроллера | |
| ob_C1_Pump_1 | 0000 | 0.0 | bool | R | DO1 Циркуляционный насос 1 первого контура | 0 - Разомкнут, 1 - Замкнут |
| ob_C1_Pump_2 | 0001 | 0.1 | bool | R | DO2 Циркуляционный насос 2 первого контура | 0 - Разомкнут, 1 - Замкнут |
| ob_C2_Pump_1 | 0002 | 0.2 | bool | R | DO3 Циркуляционный насос 1 второго контура | 0 - Разомкнут, 1 - Замкнут |
| ob_C2_Pump_2 | 0003 | 0.3 | bool | R | DO4 Циркуляционный насос 2 второго контура | 0 - Разомкнут, 1 - Замкнут |
| ob_C1_Close | 0004 | 0.4 | bool | R | DO5 Сигнал закрыть КЗР первого контура / Авария насосов первого контура | 0 - Разомкнут, 1 - Замкнут |
| ob_C1_Open | 0005 | 0.5 | bool | R | DO6 Сигнал открыть КЗР первого контура / Авария насосов второго контура | 0 - Разомкнут, 1 - Замкнут |
| ob_C2_Close | 0006 | 0.6 | bool | R | DO7 Сигнал закрыть КЗР второго контура / Аварийный сигнал в первом контуре | 0 - Разомкнут, 1 - Замкнут |
| ob_C2_Open | 0007 | 0.7 | bool | R | DO8 Сигнал открыть КЗР второго контура / Аварийный сигнал во втором контуре | 0 - Разомкнут, 1 - Замкнут |
| ob_LED_Rabota | 0008 | 0.8 | bool | R | Светодиод "Работа" на лицевой панели | 0 - Разомкнут, 1 - Замкнут |
| ob_LED_Avaria | 0009 | 0.9 | bool | R | Светодиод "Авария" на лицевой панели | 0 - Разомкнут, 1 - Замкнут |
| | 100 | 256 | word | R | Дискретные входы контроллера | |

| Код параметра | Регистр (hex) | Регистр (dec) | Тип | Доступ | Параметр | Значения |
|--------------------------------------|---------------|---------------|------|--------|--|-------------------------------|
| ib_C1_PDS | 1000 | 256.0 | bool | R | DI1 PDS насосов циркуляции первого контура | 0 - Разомкнут, 1 - Замкнут |
| ib_C2_PDS | 1001 | 256.1 | bool | R | DI2 PDS насосов циркуляции второго контура | 0 - Разомкнут, 1 - Замкнут |
| ib_Is_Summer | 1002 | 256.2 | bool | R | DI3 Переключение режимов Зима-Лето | 0 - Разомкнут, 1 - Замкнут |
| ib_Function1 | 1003 | 256.3 | bool | R | DI4 Функциональный дискретный вход 1 | 0 - Разомкнут, 1 - Замкнут |
| ib_Function2 | 1004 | 256.4 | bool | R | DI5 Функциональный дискретный вход 2 | 0 - Разомкнут, 1 - Замкнут |
| ib_C1_Start | 1005 | 256.5 | bool | R | DI6 Старт-Стоп первого контура | 0 - Разомкнут, 1 - Замкнут |
| ib_C2_Start | 1006 | 256.6 | bool | R | DI7 Старт-Стоп второго контура | 0 - Разомкнут, 1 - Замкнут |
| ib_ResetAv | 1007 | 256.7 | bool | R | DI8 Сброс аварии | 0 - Разомкнут, 1 - Замкнут |
| Аналоговые выходы контроллера | | | | | | |
| oa_C1_Pwr | A00 | 2560 | | R | AO1 Сигнал управления КЗР первого контура | 0...1 |
| oa_C2_Pwr | A02 | 2562 | | R | AO2 Сигнал управления КЗР второго контура | 0...1 |
| Аналоговые входы контроллера | | | | | | |
| ia_C1_Twd | 200 | 512 | word | R | A11 Датчик температуры первого контура | 0...200 |
| ia_C2_Twd | 201 | 513 | word | R | A12 Датчик температуры второго контура | 0...200 |
| ia_Toutf | 202 | 514 | real | R | A13 Датчик температуры наружного воздуха | -100...100 |
| ia_Tretw | 204 | 516 | word | R | A14 Датчик температуры контура обратки | 0...200 |
| | 205 | 517 | word | R | Дискретные входы ПРМ-1 | |
| ib_C1_PumpCharge1 | 2050 | 517.0 | bool | R | DI1 Работа НЦ/НП 1 первого контура | 0 - Разомкнут, 1 - Замкнут |
| ib_C1_PumpCharge2 | 2051 | 517.1 | bool | R | DI2 Работа НЦ/НП 2 первого контура | 0 - Разомкнут, 1 - Замкнут |
| ib_C2_PumpCharge1 | 2052 | 517.2 | bool | R | DI3 Работа НЦ/НП 1 второго контура | 0 - Разомкнут, 1 - Замкнут |
| ib_C2_PumpCharge2 | 2053 | 517.3 | bool | R | DI4 Работа НЦ/НП 2 второго контура | 0 - Разомкнут, 1 - Замкнут |
| ib_C1_PS | 2054 | 517.4 | bool | R | DI5 PS первого контура | 0 - Разомкнут, 1 - Замкнут |
| ib_C2_PS | 2055 | 517.5 | bool | R | DI6 PS второго контура | 0 - Разомкнут, 1 - Замкнут |
| ib_LS | 2056 | 517.6 | bool | R | DI7 LS датчик утечки | 0 - Разомкнут, 1 - Замкнут |
| | 2057 | 517.7 | bool | R | DI8 | 0 - Разомкнут, 1 - Замкнут |
| | 206 | 518 | word | R | Дискретные выходы ПРМ-1 | |

| Код параметра | Регистр (hex) | Регистр (dec) | Тип | Доступ | Параметр | Значения |
|-------------------------------|---------------|---------------|------|--------|---|-------------------------------|
| ob_C1_Charge1 | 2060 | 518.0 | bool | R | DO1 Подпиточный насос 1 первого контура | 0 - Разомкнут, 1 - Замкнут |
| ob_C1_Charge2 | 2061 | 518.1 | bool | R | DO2 Подпиточный насос 2 первого контура | 0 - Разомкнут, 1 - Замкнут |
| ob_C2_Charge1 | 2062 | 518.2 | bool | R | DO3 Подпиточный насос 1 второго контура | 0 - Разомкнут, 1 - Замкнут |
| ob_C2_Charge2 | 2063 | 518.3 | bool | R | DO4 Подпиточный насос 2 второго контура | 0 - Разомкнут, 1 - Замкнут |
| ob_C1_ChValve | 2064 | 518.4 | bool | R | DO5 Клапан подпитки первого контура | 0 - Разомкнут, 1 - Замкнут |
| ob_C2_ChValve | 2065 | 518.5 | bool | R | DO6 Клапан подпитки второго контура | 0 - Разомкнут, 1 - Замкнут |
| ob_C1_Av | 2066 | 518.6 | bool | R | DO7 Аварийный сигнал первого контура/протечка | 0 - Разомкнут, 1 - Замкнут |
| ob_C2_Av | 2067 | 518.7 | bool | R | DO8 Аварийный сигнал второго контура/протечка | 0 - Разомкнут, 1 - Замкнут |
| | 206 | 518 | word | R | Дискретные выходы ПРМ-2 | |
| ob_C1_PressureOut | 2068 | 518.8 | bool | R | DO1 Давление первого контура вне нормы / Давление первого контура выше нормы | 0 - Разомкнут, 1 - Замкнут |
| ob_C2_PressureOut | 2069 | 518.9 | bool | R | DO2 Давление второго контура вне нормы / Давление второго контура выше нормы | 0 - Разомкнут, 1 - Замкнут |
| ob_C1_PressureLow | 206A | 518.10 | bool | R | DO3 Аварийный сигнал первого контура/давление / Давление первого контура ниже нормы | 0 - Разомкнут, 1 - Замкнут |
| ob_C2_PressureLow | 206B | 518.11 | bool | R | DO4 Аварийный сигнал второго контура/давление / Давление второго контура ниже нормы | 0 - Разомкнут, 1 - Замкнут |
| Аналоговые входы ПРМ-2 | | | | | | |
| ia_C1_P | 207 | 519 | real | R | A11 Датчик давления первого контура | 0...100 |
| ia_C2_P | 209 | 521 | real | R | A12 Датчик давления второго контура | 0...100 |
| ia_T_Coll | 20B | 523 | word | R | A13 Датчик температуры подачи коллектора | 0...200 |
| ia_C2_Tret | 20C | 524 | word | R | A14 Датчик температуры обратки второго контура | 0...200 |
| | 20D | 525 | word | R | Аварии первого контура | |
| av_C1 | 20D0 | 525.0 | bool | R | Авария контура | 0 - Норма, 1 - Авария |
| av_C1_alarm | 20D1 | 525.1 | bool | R | Сигнализация первого контура | 0 - Норма, 1 - Авария |
| av_C1_Td | 20D2 | 525.2 | bool | R | Датчик температуры первого контура | 0 - Норма, 1 - Авария |
| av_C1_Tret | 20D3 | 525.3 | bool | R | Датчик температуры обратки первого контура | 0 - Норма, 1 - Авария |
| av_C1_Overheat | 20D4 | 525.4 | bool | R | Перегрев | 0 - Норма, 1 - Авария |
| av_C1_Pump1 | 20D5 | 525.5 | bool | R | Насос №1 | 0 - Норма, 1 - Авария |

| Код параметра | Регистр (hex) | Регистр (dec) | Тип | Доступ | Параметр | Значения |
|-------------------|---------------|---------------|------|--------|--|--------------------------|
| av_C1_Pump2 | 20D6 | 525.6 | bool | R | Насос №2 | 0 - Норма, 1 - Авария |
| av_C1_PDS | 20D7 | 525.7 | bool | R | Датчик PDS | 0 - Норма, 1 - Авария |
| av_C1_highP | 20D8 | 525.8 | bool | R | Давление первого контура выше нормы | 0 - Норма, 1 - Авария |
| av_C1_lowP | 20D9 | 525.9 | bool | R | Давление первого контура ниже нормы | 0 - Норма, 1 - Авария |
| av_C1_highPav | 20DA | 525.10 | bool | R | Давление первого контура высокое (авария) | 0 - Норма, 1 - Авария |
| av_C1_lowPav | 20DB | 525.11 | bool | R | Давление первого контура низкое (авария) | 0 - Норма, 1 - Авария |
| av_C1_Psensor | 20DC | 525.12 | bool | R | Датчик давления неисправен | 0 - Норма, 1 - Авария |
| av_C1_ChargePump1 | 20DD | 525.13 | bool | R | Насос подпитки №1 первого контура | 0 - Норма, 1 - Авария |
| av_C1_ChargePump2 | 20DE | 525.14 | bool | R | Насос подпитки №2 первого контура | 0 - Норма, 1 - Авария |
| av_C1_Leak | 20DF | 525.15 | bool | R | Утечка в первом контуре | 0 - Норма, 1 - Авария |
| | 20E | 526 | word | R | Аварии второго контура | |
| av_C2 | 20E0 | 526.0 | bool | R | Авария контура | 0 - Норма, 1 - Авария |
| av_C2_alarm | 20E1 | 526.1 | bool | R | Сигнализация первого контура | 0 - Норма, 1 - Авария |
| av_C2_Td | 20E2 | 526.2 | bool | R | Датчик температуры второго контура | 0 - Норма, 1 - Авария |
| av_C2_Tret | 20E3 | 526.3 | bool | R | Датчик температуры обратки второго контура | 0 - Норма, 1 - Авария |
| av_C2_Overheat | 20E4 | 526.4 | bool | R | Перегрев | 0 - Норма, 1 - Авария |
| av_C2_Pump1 | 20E5 | 526.5 | bool | R | Насос №1 | 0 - Норма, 1 - Авария |
| av_C2_Pump2 | 20E6 | 526.6 | bool | R | Насос №2 | 0 - Норма, 1 - Авария |
| av_C2_PDS | 20E7 | 526.7 | bool | R | Датчик PDS неисправен | 0 - Норма, 1 - Авария |
| av_C2_highP | 20E8 | 526.8 | bool | R | Давление второго контура выше нормы | 0 - Норма, 1 - Авария |
| av_C2_lowP | 20E9 | 526.9 | bool | R | Давление второго контура ниже нормы | 0 - Норма, 1 - Авария |
| av_C2_highPav | 20EA | 526.10 | bool | R | Давление второго контура высокое (авария) | 0 - Норма, 1 - Авария |
| av_C2_lowPav | 20EB | 526.11 | bool | R | Давление второго контура низкое (авария) | 0 - Норма, 1 - Авария |

| Код параметра | Регистр (hex) | Регистр (dec) | Тип | Доступ | Параметр | Значения |
|------------------------------|---------------|---------------|------|--------|--|---|
| av_C2_Psensor | 20EC | 526.12 | bool | R | Датчик давления неисправен | 0 - Норма, 1 - Авария |
| av_C2_ChargePump1 | 20ED | 526.13 | bool | R | Насос подпитки №1 второго контура | 0 - Норма, 1 - Авария |
| av_C2_ChargePump2 | 20EE | 526.14 | bool | R | Насос подпитки №2 второго контура | 0 - Норма, 1 - Авария |
| av_C2_Leak | 20EF | 526.15 | bool | R | Утечка во втором контуре | 0 - Норма, 1 - Авария |
| | 20F | 527 | word | R | Аварии общие | * |
| av_gen_Tout | 20F0 | 527.0 | bool | R | Датчик температуры наружного воздуха | 0 - Норма, 1 - Авария |
| av_gen_Tcoll | 20F1 | 527.1 | bool | R | Датчик температуры подачи в общем коллекторе | 0 - Норма, 1 - Авария |
| av_gen_prm1 | 20F2 | 527.2 | bool | R | Нет связи с ПРМ-1 | 0 - Норма, 1 - Авария |
| av_gen_prm2 | 20F3 | 527.3 | bool | R | Нет связи с ПРМ-2 | 0 - Норма, 1 - Авария |
| av_gen_C1_circ | 20F4 | 527.4 | bool | R | Нет доступных насосов циркуляции в первом контуре | 0 - Норма, 1 - Авария |
| av_gen_C2_circ | 20F5 | 527.5 | bool | R | Нет доступных насосов циркуляции во втором контуре | 0 - Норма, 1 - Авария |
| av_gen_C1_charge | 20F6 | 527.6 | bool | R | Нет доступных насосов подпитки в первом контуре | 0 - Норма, 1 - Авария |
| av_gen_C2_charge | 20F7 | 527.7 | bool | R | Нет доступных насосов подпитки во втором контуре | 0 - Норма, 1 - Авария |
| av_gen_slave1 | 20F8 | 527.8 | bool | R | Потеряна связь с первым ведомым устройством | 0 - Норма, 1 - Авария |
| av_gen_slave2 | 20F9 | 527.9 | bool | R | Потеряна связь с вторым ведомым устройством | 0 - Норма, 1 - Авария |
| av_gen_slave3 | 20FA | 527.10 | bool | R | Потеряна связь с третьим ведомым устройством | 0 - Норма, 1 - Авария |
| av_gen_slave4 | 20FB | 527.11 | bool | R | Потеряна связь с четвертым ведомым устройством | 0 - Норма, 1 - Авария |
| Режим работы контуров | | | | | | |
| op_C1_mode | 210 | 528 | word | R | Текущее состояние первого контура | 0 - Стоп, 1 - Тест, 2 - Работа, 3 - Авария, 4 - Лето, 5 - Автонастройка, 6 - Экономия, 7 - Натоп, 8 - Обратка, 9 - Приоритет |

| Код параметра | Регистр (hex) | Регистр (dec) | Тип | Доступ | Параметр | Значения |
|---|---------------|---------------|------|--------|---|---|
| op_C2_mode | 211 | 529 | word | R | Текущее состояние второго контура | 0 - Стоп, 1 - Тест, 2 - Работа, 3 - Авария, 4 - Лето, 5 - Автонастройка, 6 - Экономия, 7 - Натоп, 8 - Обратка, 9 - Приоритет |
| Текущие уставки | | | | | | |
| op_C1_sp | 212 | 530 | word | R | Текущее значение уставки в первом контуре | 0...200 |
| op_C2_sp | 213 | 531 | word | R | Текущее значение уставки во втором контуре | 0...200 |
| Общие параметры конфигурирования | | | | | | |
| conf_circuit | 214 | 532 | word | RW | Номер конфигурируемого контура | 1...2 |
| | 215 | 533 | word | RW | Командное слово 1 контура [n] | |
| conf_resetAv | 2150 | 533.0 | bool | RW | Сбросить все аварии в контуре [n] | 0 - Нет, 1 - Да |
| conf_start | 2151 | 533.1 | bool | RW | Перейти в режим "Старт" контур [n] | 0 - Нет, 1 - Да |
| conf_stop | 2152 | 533.2 | bool | RW | Перейти в режим "Стоп" контур [n] | 0 - Нет, 1 - Да |
| conf_holiday_on | 2153 | 533.3 | bool | RW | Включить режим экономии "Выходные" в контуре [n] | 0 - Нет, 1 - Да |
| conf_holiday_off | 2154 | 533.4 | bool | RW | Выключить режим экономии "Выходные" в контуре [n] | 0 - Нет, 1 - Да |
| conf_night_on | 2155 | 533.5 | bool | RW | Включить режим экономии "Ночь" в контуре [n] | 0 - Нет, 1 - Да |
| conf_night_off | 2156 | 533.6 | bool | RW | Выключить режим экономии "Ночь" в контуре [n] | 0 - Нет, 1 - Да |
| conf_day_on | 2157 | 533.7 | bool | RW | Включить режим экономии "День" в контуре [n] | 0 - Нет, 1 - Да |
| conf_day_off | 2158 | 533.8 | bool | RW | Выключить режим экономии "День" в контуре [n] | 0 - Нет, 1 - Да |
| conf_heat_on | 2159 | 533.9 | bool | RW | Включить режим "Натоп" в контуре [n] | 0 - Нет, 1 - Да |
| conf_heat_off | 215A | 533.10 | bool | RW | Выключить режим "Натоп" в контуре [n] | 0 - Нет, 1 - Да |
| conf_summer_on | 215B | 533.11 | bool | RW | Включить режим "Лето" в контуре [n] | 0 - Нет, 1 - Да |
| conf_summer_off | 215C | 533.12 | bool | RW | Выключить режим "Лето" в контуре [n] | 0 - Нет, 1 - Да |
| conf_man_change | 215D | 533.13 | bool | RW | Ручной режим смены сезона в контуре [n] | 0 - Нет, 1 - Да |
| conf_auto_change | 215E | 533.14 | bool | RW | Автоматический режим смены сезона в контуре [n] | 0 - Нет, 1 - Да |

| Код параметра | Регистр (hex) | Регистр (dec) | Тип | Доступ | Параметр | Значения |
|-------------------------------|---------------|---------------|------|--------|---|-----------------------------------|
| | 216 | 534 | word | RW | Командное слово 2 контура [n] | |
| conf_circ_ares_on | 2160 | 534.0 | bool | RW | Включить перезапуск циркуляционных насосов в контуре [n] | 0 - Нет, 1 - Да |
| conf_circ_ares_off | 2161 | 534.1 | bool | RW | Отключить перезапуск циркуляционных насосов в контуре [n] | 0 - Нет, 1 - Да |
| conf_ch_autores_off | 2162 | 534.2 | bool | RW | Отключить подпитку в контуре [n] | 0 - Нет, 1 - Да |
| conf_ch_autores_on | 2163 | 534.3 | bool | RW | Включить подпитку в контуре [n] | 0 - Нет, 1 - Да |
| conf_chS_Atype | 2164 | 534.4 | bool | RW | Аналоговый тип датчика подпитки в контуре [n] | 0 - Нет, 1 - Да |
| conf_chS_Dtype | 2165 | 534.5 | bool | RW | Дискретный тип датчика подпитки в контуре [n] | 0 - Нет, 1 - Да |
| conf_LeakAlarm | 2166 | 534.6 | bool | RW | Сигнализация при утечке | 0 - Нет, 1 - Да |
| conf_LeakAv | 2167 | 534.7 | bool | RW | Авария при утечке | 0 - Нет, 1 - Да |
| conf_LeakOff | 2168 | 534.8 | bool | RW | Отключить аварию/сигнализацию при утечке | 0 - Нет, 1 - Да |
| conf_SensControlOn | 2169 | 534.9 | bool | RW | Включить контроль модуля датчиков [n] | 0 - Нет, 1 - Да |
| conf_SensControlOff | 216A | 534.10 | bool | RW | Отключить контроль модуля датчиков [n] | 0 - Нет, 1 - Да |
| conf_AutoTuneOn | 216B | 534.11 | bool | RW | Включить автонастройку в контуре [n] | 0 - Нет, 1 - Да |
| conf_AutoTuneOff | 216C | 534.12 | bool | RW | Отключить автонастройку в контуре [n] | 0 - Нет, 1 - Да |
| Тип схемы | | | | | | |
| conf_schemeType | 217 | 535 | word | RW | Тип контура [n] | 0 - ГВС, 1 - Отоп, 2 - Откл |
| Регулирование | | | | | | |
| conf_SP | 218 | 536 | word | RW | Уставка в контуре [n] | 0...200 |
| conf_Hyst | 219 | 537 | real | RW | Зона нечувствительности в контуре [n] | 0...20 |
| conf_pid_Kp | 21B | 539 | real | RW | ПИД Кп в контуре [n] | 0,1...999 |
| conf_pid_Ti | 21D | 541 | word | RW | ПИД Ти в контуре [n] | 0...999 |
| conf_pid_Td | 21E | 542 | word | RW | ПИД Тд в контуре [n] | 0...999 |
| Защита | | | | | | |
| conf_alarmPLow | 21F | 543 | real | RW | Уставка нижней границы давления (авария) в контуре [n] | 0...100 |
| conf_alarmPHigh | 221 | 545 | real | RW | Уставка верхней границы давления (авария) в контуре [n] | 0...100 |
| График уставки контура | | | | | | |
| conf_graph_x1 | 223 | 547 | real | RW | Точка 1 графика контура [n] (наружка) | -100...100 |
| conf_graph_x2 | 225 | 549 | real | RW | Точка 2 графика контура [n] (наружка) | -100...100 |

| Код параметра | Регистр (hex) | Регистр (dec) | Тип | Доступ | Параметр | Значения |
|-----------------------|---------------|---------------|------|--------|--|--|
| conf_graph_x3 | 227 | 551 | real | RW | Точка 3 графика контура [n] (наружка) | -100...100 |
| conf_graph_x4 | 229 | 553 | real | RW | Точка 4 графика контура [n] (наружка) | -100...100 |
| conf_graph_y1 | 22B | 555 | word | RW | Точка 1 графика контура [n] (подача) | 0...200 |
| conf_graph_y2 | 22C | 556 | word | RW | Точка 2 графика контура [n] (подача) | 0...200 |
| conf_graph_y3 | 22D | 557 | word | RW | Точка 3 графика контура [n] (подача) | 0...200 |
| conf_graph_y4 | 22E | 558 | word | RW | Точка 4 графика контура [n] (подача) | 0...200 |
| conf_graph_offset | 22F | 559 | real | RW | Смещение графика контура [n] | -20...20 |
| Насосы | | | | | | |
| conf_pump1 | 231 | 561 | word | RW | Статус первого насоса циркуляции контура [n] | 0 - Откл, 1 - Основной, 2 - Резерв |
| conf_pump2 | 232 | 562 | word | RW | Статус второго насоса циркуляции контура [n] | 0 - Откл, 1 - Основной, 2 - Резерв |
| Подпитка | | | | | | |
| conf_ch_pump1 | 233 | 563 | word | RW | Статус первого насоса подпитки контура [n] | 0 - Откл, 1 - Основной, 2 - Резерв |
| conf_ch_pump2 | 234 | 564 | word | RW | Статус второго насоса подпитки контура [n] | 0 - Откл, 1 - Основной, 2 - Резерв |
| conf_ch_max | 235 | 565 | real | RW | Верхняя рабочая граница подпитки в контуре [n] | 0...100 |
| conf_ch_min | 237 | 567 | real | RW | Нижняя рабочая граница подпитки в контуре [n] | 0...100 |
| Режим экономии | | | | | | |
| conf_holiday_offset | 239 | 569 | word | RW | Сдвиг уставки в выходные в контуре [n] | -40...0 |
| conf_night_offset | 23A | 570 | word | RW | Сдвиг уставки ночью в контуре [n] | -40...0 |
| conf_heat_offset | 23C | 572 | word | RW | Сдвиг уставки в режиме "Натоп" в контуре [n] | 0...40 |
| conf_day_offset | 23D | 573 | word | RW | Сдвиг уставки днем в контуре [n] | -40...0 |
| Режим Лето | | | | | | |
| conf_season_sp | 23E | 574 | word | RW | Уставка для смены сезона в контуре [n] | -40...40 |

14 Техническое обслуживание

Обслуживание прибора во время эксплуатации заключается в его техническом осмотре. Во время выполнения работ по техническому обслуживанию следует соблюдать меры безопасности из [раздела 3](#).

Технический осмотр прибора проводится обслуживающим персоналом не реже одного раза в 6 месяцев и включает в себя выполнение следующих операций:

- очистку корпуса и клеммных колодок от пыли, грязи и посторонних предметов;
- проверку крепления на DIN-рейке;
- проверку качества подключения внешних связей.

Обнаруженные во время осмотра недостатки следует немедленно устранить.

15 Маркировка

На корпус прибора нанесены:

- наименование прибора;
- степень защиты корпуса по ГОСТ 14254;
- напряжение и частота питания;
- потребляемая мощность;
- класс защиты от поражения электрическим током по ГОСТ 12.2.007.0;
- знак соответствия требованиям ТР ТС (EAC);
- страна-изготовитель;
- заводской номер прибора и год выпуска.

На потребительскую тару нанесены:

- наименование прибора;
- знак соответствия требованиям ТР ТС (EAC);
- страна-изготовитель;
- заводской номер прибора и год выпуска.

16 Упаковка

Упаковка прибора производится в соответствии с ГОСТ 23088-80 в потребительскую тару, выполненную из коробочного картона по ГОСТ 7933-89.

Упаковка прибора при пересылке почтой производится по ГОСТ 9181-74.

17 Транспортирование и хранение

Прибор транспортируется в закрытом транспорте любого вида. Прибор следует перевозить в транспортной таре поштучно или в контейнерах. В транспортных средствах тара должна крепиться согласно правилам, действующим на соответствующих видах транспорта.

Условия транспортирования должны соответствовать условиям 5 по ГОСТ 15150–69 при температуре окружающего воздуха от минус 25 до плюс 75 °С с соблюдением мер защиты от ударов и вибраций.

Условия хранения в таре на складе изготовителя и потребителя должны соответствовать условиям 1 по ГОСТ 15150–69. В воздухе не должны присутствовать агрессивные примеси.

Прибор следует хранить на стеллажах.

18 Комплектность

| Наименование | Количество |
|--|------------|
| Прибор | 1 шт. |
| ПРМ-220.1* | 1 шт. |
| ПРМ-220.2* | 1 шт. |
| Шлейф для подключения модулей расширения ПРМ* | 1 шт. |
| Шлейф для подключения модулей расширения ПРМ-СЛОТ2 | 1 шт. |
| Руководство по эксплуатации | 1 экз. |
| Паспорт и Гарантийный талон | 1 экз. |
| Комплект клеммных соединителей | 1 к-т |



ПРИМЕЧАНИЕ

* Не для всех модификаций.

Изготовитель оставляет за собой право внесения дополнений в комплектность прибора.

19 Гарантийные обязательства

Изготовитель гарантирует соответствие прибора требованиям ТУ при соблюдении условий эксплуатации, транспортирования, хранения и монтажа.

Гарантийный срок эксплуатации – **5 лет** со дня продажи.

В случае выхода прибора из строя в течение гарантийного срока при соблюдении условий эксплуатации, транспортирования, хранения и монтажа предприятие-изготовитель обязуется осуществить его бесплатный ремонт или замену.